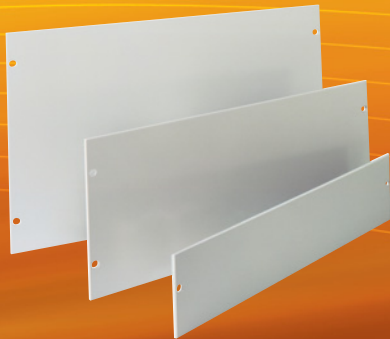


# 19"-Einschubsysteme





# 19"-Einschubsysteme



## 19"-Blindplatten

ab Seite 67

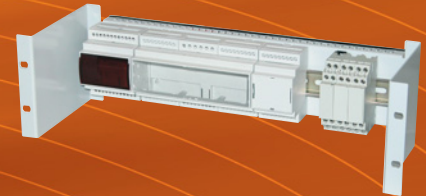
- entsprechend IEC 60297-3-100
- roh, eloxiert oder lackiert
- belüftet/unbelüftet
- verfügbar von 1 HE bis 9 HE
- individuelle Blindplattenbearbeitung wie z.B. Siebdruck, Fräsungen, Folien, Prägungen, gestanzte oder gelaserte Lochbilder



## 19"-Universaleinschub 2.0

ab Seite 69

- entsprechend IEC 60297-3-100
- verfügbar von 2 HE bis 6 HE
- teleskopierbar
- individuell konfigurierbar
- individuelle Frontplattenbearbeitung mit kostenlosem Frontplattendownload



## 19"-Hutschienenhalter

ab Seite 75

- zum vertieften Einbau von Hutschienengehäusen an der 19"-Ebene von Schränken, Gestellen oder Gehäusen
- standardmäßig bestückt mit Hutschiene TS 35/7,5 B=425mm
- ideal zum Einbau unseres Hutschienengehäusesystems apraRail



## 19"-Flachbaugruppe

ab Seite 76

- verfügbar in 1 HE, 2 HE und 3 HE
- kostengünstige Stahlblechkonstruktion
- stabiler Aufbau
- individuelle Bearbeitung entsprechend Kundenwunsch möglich
- EMV-gerechte Grundkonstruktion
- Designblenden auf Anfrage



## 19"-Schubfächer

ab Seite 78

- verfügbar in 1 HE, 2 HE und 3 HE
- ausziehbar
- abschließbar



## 19"-Blindplatten

- ohne Löcher für Griffe
- passend zu allen 19"-Schränken oder Gehäusen
- mit genormten Montage-Formlöchern

### Material:

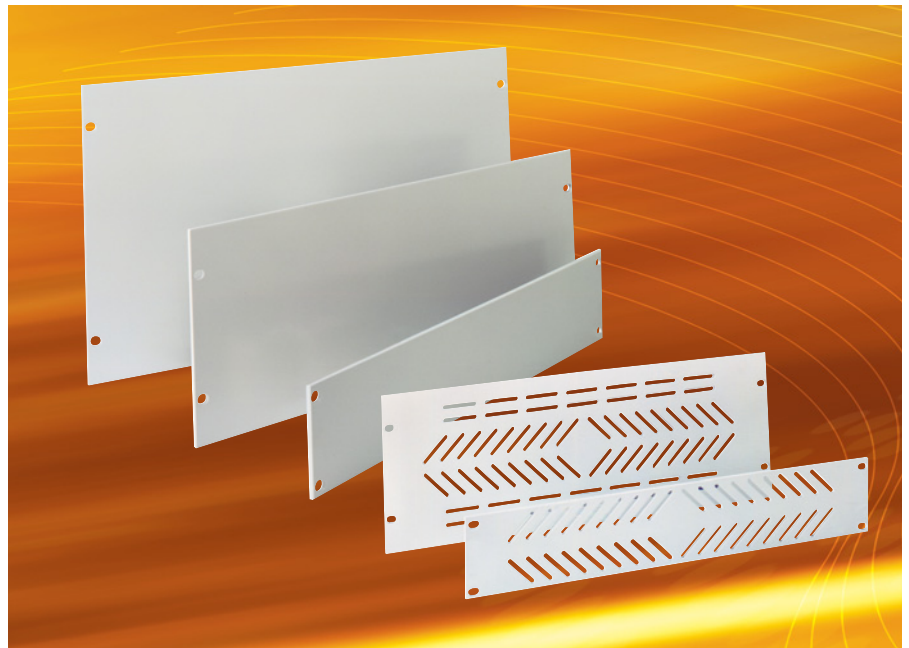
Aluminium 2,5 mm bzw. 4 mm (AlMg1)

### Oberfläche:

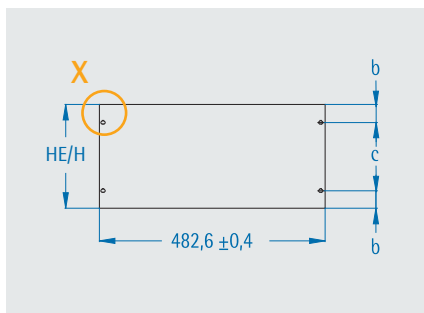
lackiert RAL 7035 lichtgrau  
naturfarben eloxiert\*

### Norm

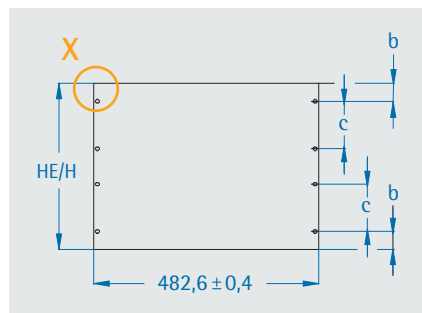
19"-Einbaumaße nach IEC 60297-3-100



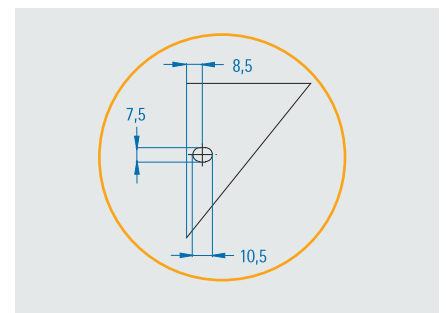
Individuelle Blindplatten mit Bedruckung, Stanzungen, Prägungen oder Folientastaturen fertigen wir Ihnen auf Anfrage!



Abmessungen Einbauhöhe 1 - 6 HE



Abmessungen Einbauhöhe 7 - 9 HE



Detail X

Material				AlMg1 - EQ; 2,5 mm	AlMg1 - EQ; 4 mm	
Kantenqualität				Kanten geschnitten	Kanten geschnitten	Kanten gefräst
Oberfläche				naturfarben eloxiert*	lackiert RAL 7035 lichtgrau	naturfarben eloxiert*
Einbauhöhe HE	Einbauhöhe H mm	b mm	c mm	Bestell-Nr.	Bestell-Nr.	Bestell-Nr.
1	44	5,90	32,2	-	200-021-20	200-201
2	88	5,90	76,2	200-122	200-022-20	200-202
3	132,5	37,75	57	200-123	200-023-20	200-203
4	177	37,75	101,5	200-124	200-024-20	200-204
5	221,5	37,75	146	200-125	200-025-20	200-205
6	266	37,75	190,5	200-126	200-026-20	200-206
7	310,5	37,75	88,9	-	200-027-20	200-207
8	354,5	37,75	101,6	-	200-028-20	200-208
9	399	37,75	101,6	-	200-029-20	200-209

\*Bei eloxierten Frontplatten sind geringe Farbtonabweichungen materialbedingt und innerhalb der bestehenden Werkstoffnormen zulässig. Zudem können Haarrisse in der Eloxalschicht auftreten.



### 19"-Lüftungsblindplatten

**Material:**

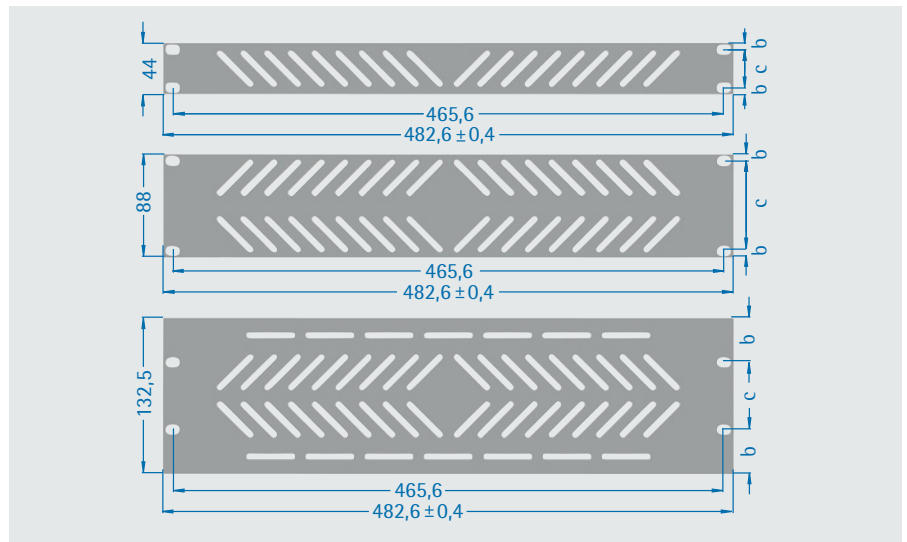
Aluminium 2,5 mm bzw. 4 mm (AlMg1)

**Oberfläche:**

naturfarben eloxiert

**Norm**

19"-Einbaumaße nach IEC 60297-3-100



Individuelle Lüftungslochbilder fertigen wir Ihnen auf Anfrage!

\*Bei eloxierten Frontplatten sind geringe Farbtonabweichungen materialbedingt und innerhalb der bestehenden Werkstoffnormen zulässig. Zudem können Haarrisse in der Eloxalschicht auftreten.

Einbauhöhe HE	b mm	c	Material	Bestell-Nr.
1	5,90	32,20	Aluminium 2,5 mm	200-141
2	5,90	76,20		200-142
3	37,75	57,00		200-143
1	5,90	32,20	Aluminium 4 mm	200-151
2	37,75	76,20		200-152
3	37,75	57,00		200-153

### 19"-Blindplatte Kunststoff 1 HE

- Luftschottfunktion: kostengünstige, sehr effektive Möglichkeit, die Energiekosten im Rechenzentrum zu senken
- optische Aufwertung des Racks durch Verblendung von freien 19"-Flächen
- ansprechendes Design dank abgerundeter Frontfläche der Blende
- geringe Montagezeit: die Blindplatte wird einfach und ohne Werkzeug in das 19"-Raster eingeklipst
- kann jederzeit verschleißfrei und werkzeuglos entfernt und wieder eingesetzt werden
- Schutz vor Staubeintritt
- Brandschutzklasse nach UL94 V-0
- Gewichtsersparnis im Vergleich zu herkömmlichen Metallblenden

**Material:**

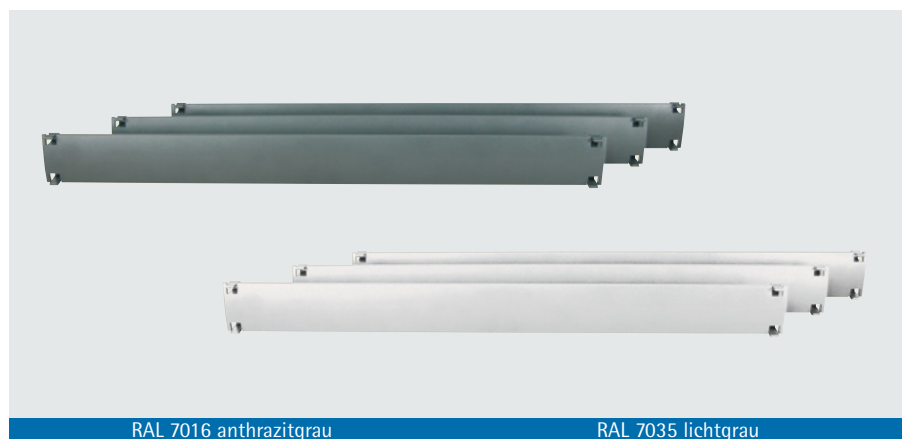
Lexan 920, brandklassifiziert nach UL94 V-0, ROHS-konform

**Oberfläche:**

RAL 7016 anthrazitgrau oder RAL 7035 lichtgrau

**Lieferform:**

Set = 10 Stück  
Set = 136 Stück



RAL 7016 anthrazitgrau

RAL 7035 lichtgrau

Farbe	Lieferform	Bestell-Nr.
RAL 7016	Set = 10 Stück	213-156-25
RAL 7035		213-156-30
RAL 7016	Set = 136 Stück	213-156-40
RAL 7035		213-156-45



### 19"-Universaleinschub 2.0

- teleskopschienenentauglich
- vielfältige Abmessungen
- individuelle Anpassungen auf Ihre Bedürfnisse möglich
- hohe Stabilität
- variabler Ausbau durch Lochraster in den Seitenwänden
- 19"-Einbaumaße nach IEC 60297-3-100
- als Standardvariante oder individuell konfigurierbar
- IP 20
- maximale Traglast auf Gleitschienen: 50 kg

#### Anwendung:

zum individuellen Einbau von Bauteilen, welche dann als Einschubsystem in Schränken oder Gehäusen verbaut werden können

#### Aufbau:

Korpus als robuste Konstruktion aus Stahlblech, Frontplatte aus Aluminium

#### Material:

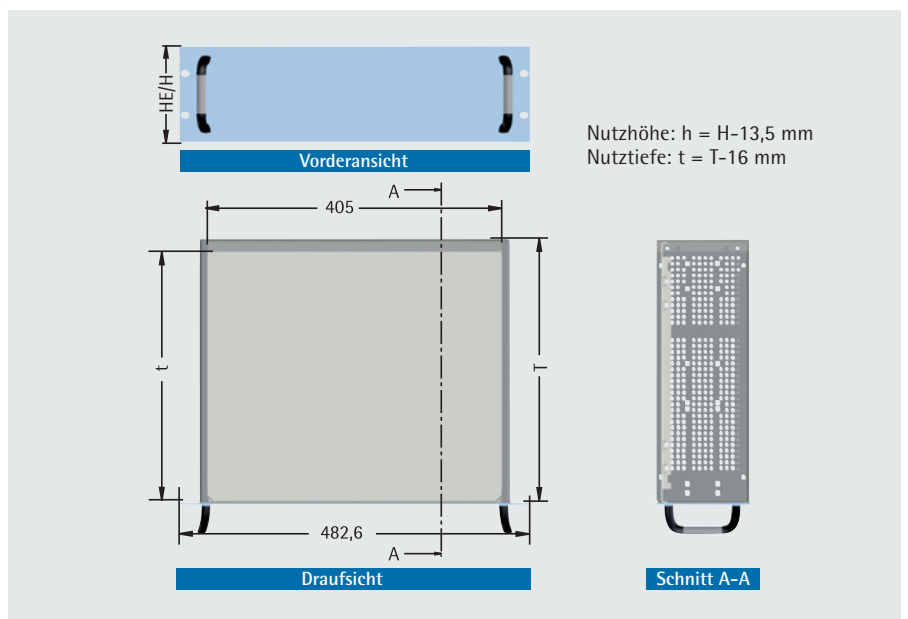
Frontplatte: Aluminium 4 mm  
 Gehäuse Teile: Stahlblech 1,5 mm  
 Deckblech: Stahlblech 1,0 mm

#### Oberfläche:

Frontplatte: lackiert RAL 7035 lichtgrau  
 Gehäuse Teile: verzinkt

#### Lieferform:

als Bausatz, unmontiert



#### Lieferumfang

Pos.	St.	Bezeichnung
1	1	Frontplatte 4 mm
2	2	Griffe
3	2	Seitenwände
4	1	Rückwand
5	1	Chassisblech
6	1	Deckblech, unbelüftet
		Montagematerial

Einbauhöhe H mm	Einbauhöhe HE	T mm	Bestell-Nr.
88	2	260	205-526-20
		360	205-536-20
		460	205-546-20
132	3	260	205-526-30
		360	205-536-30
		460	205-546-30
177	4	260	205-526-40
		360	205-536-40
		460	205-546-40
222	5	260	205-526-50
		360	205-536-50
		460	205-546-50
266	6	260	205-526-60
		360	205-536-60
		460	205-546-60

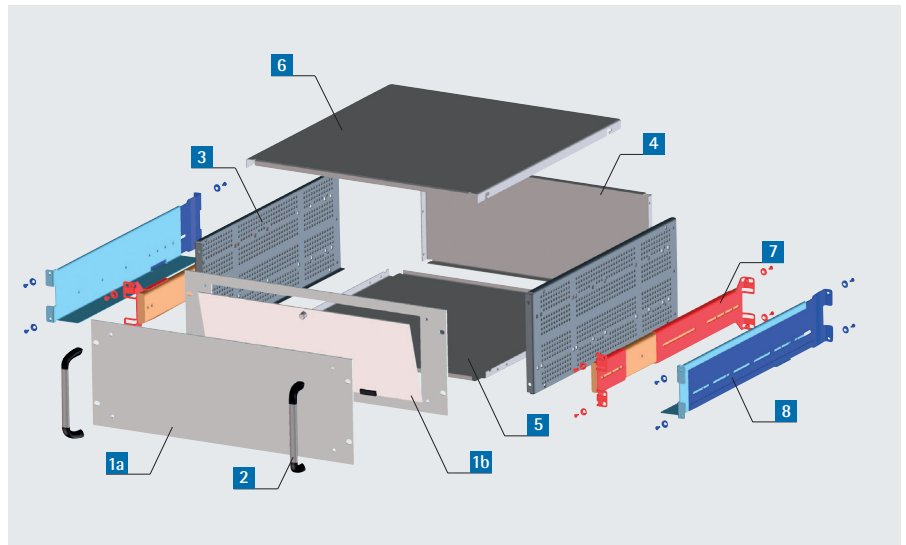


### Komponenten

Konfigurieren Sie Ihren individuell aufgebauten Universaleinschub.

### Komponententabelle

Pos.	Bezeichnung
1a	Frontplatte
1b	klappbare Frontplatte
2	Frontplattengriff
3	Seitenwand
4	Rückwand
5	Chassisblech
6	Deckblech
7	Teleskopschienen-set
8	Gleitschienen-set, tiefenvariabel



### 1a Frontplatte

- mit genormten Montage-Formlöchern
- mit Grifföchern zur Montage von Griffen und Einschubseitenwänden
- individuelle Frontplatten mit Bedruckung, Stanzungen und Prägungen auf Wunsch
- 19"-Einbaumaße nach IEC 60297-3-100
- Frontplattenservice im Internet unter [www.apra.de](http://www.apra.de)

#### Material:

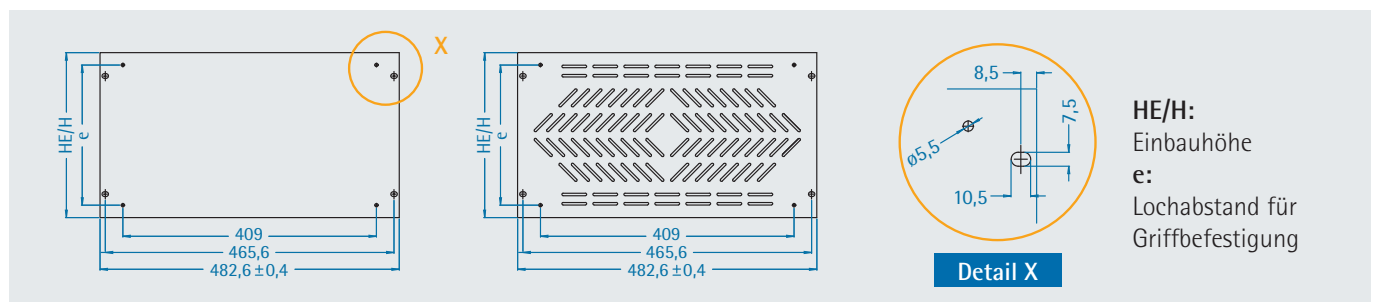
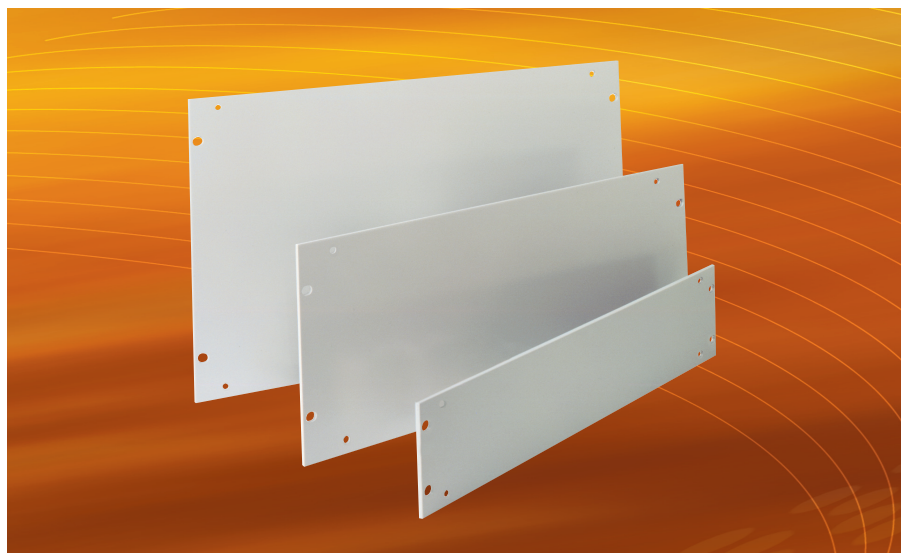
Aluminium 2,5 mm bzw. 4 mm (AlMg1)

#### Oberfläche:

lackiert RAL 7035, rückseitig leitfähig

#### Kantenqualität:

Kanten geschnitten



Material			AlMg1 - EQ; 2,5 mm		AlMg1 - EQ; 4 mm
Belüftung			belüftet	unbelüftet	unbelüftet
Einbauhöhe HE	Einbauhöhe H mm	Lochabstand e mm	Bestell-Nr.	Bestell-Nr.	Bestell-Nr.
2	88	72	205-002-52	205-002-42	205-000-42
3	132,5	92,5	205-002-53	205-002-43	205-000-43
4	177	137	205-002-54	205-002-44	205-000-44
5	221,5	181,5	205-002-55	205-002-45	205-000-45
6	266	226	205-002-56	205-002-46	205-000-46



### 1b Klappbare Frontplatte

- mit Schnellverschluss
- mit Griffbefestigungslöchern

**Material:**

Rahmen: Stahlblech 3,0 mm  
Frontplatte: Stahlblech 2,5 mm

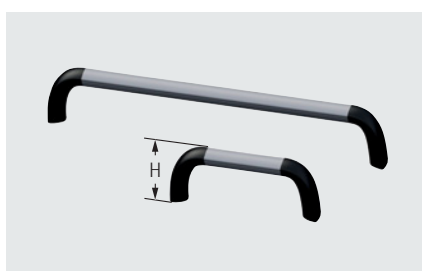
**Oberfläche:**

lackiert RAL 7035 lichtgrau



Einbauhöhe HE	Einbauhöhe H mm	Lochabstand e	Bestell-Nr.
3	132,5	92	205-002-73
4	177	137	205-002-74
5	221,5	182	205-002-75
6	266	226	205-002-76

### Frontplattengriff apra



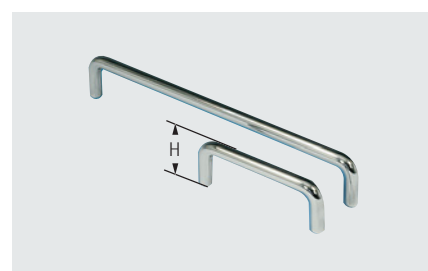
Höhe: H = 40 mm

**Material:**

Griffkopfstücke: Kunststoff schwarz  
Griffrohr: Aluminiumprofil, eloxiert

HE	Lochabstand e	Bestell-Nr.
2	72	611-302-00
3	92	611-303-00
4	137	611-304-00
5	182	611-305-00
6	226	611-306-00

### Bügelgriff



Höhe: H = 38 mm

**Material:**

Stahl, hochglanzverchromt

HE	Lochabstand e	Bestell-Nr.
2	72	610-002
3	92	610-003
4	137	610-004
5	182	610-005
6	226	610-006

### Linsenschrauben M 5 x 12

- beim apra- und Bügelgriff einsetzbar
- Set = 100 Stück

Frontplatte	Größe	Bestell-Nr.
t = 2,5 mm	M 5 x 12	630-097
t = 4 mm	M 5 x 16	630-098

### Zierscheiben

- nur beim Bügelgriff einsetzbar
- Set = 100 Stück

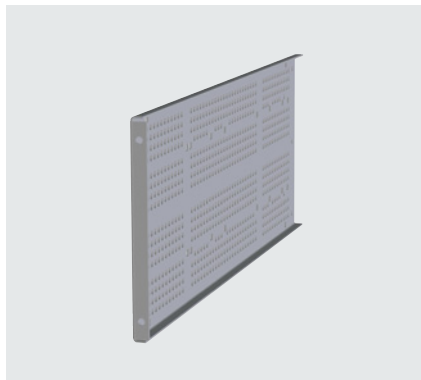
verchromt	schwarz
610-092	610-094



### 3 Seitenwand

- mit Lochraster für vielfältige Montagemöglichkeiten, z. B. Chassisblech

**Material:**  
Stahlblech 1,5 mm  
**Oberfläche:**  
verzinkt

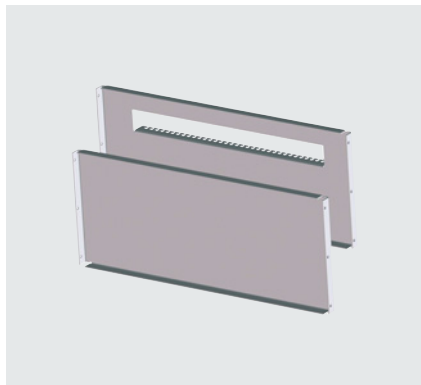


Einbauhöhe HE	T mm	Bestell-Nr.
2	260	205-526-22
3		205-526-32
4		205-526-42
5		205-526-52
6		205-526-62
2		360
3	205-536-32	
4	205-536-42	
5	205-536-52	
6	205-536-62	
2	460	
3		205-546-32
4		205-546-42
5		205-546-52
6		205-546-62
2		560
3	205-556-32	
4	205-556-42	
5	205-556-52	
6	205-556-62	

### 4 Rückwände und Fachböden

- auch als Fachboden waagrecht einbaubar
- geschlossen oder mit Kabelabfangung verfügbar
- individuelle Anpassungen an Ihre Wünsche möglich

**Material:**  
Stahlblech 1,5 mm  
**Oberfläche:**  
verzinkt

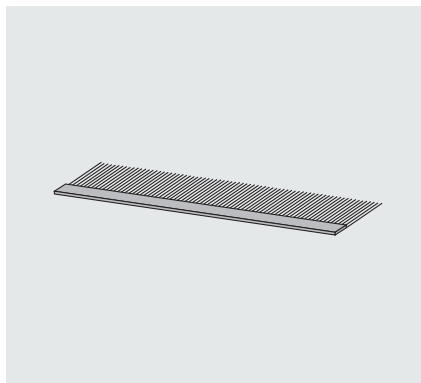


Einbauhöhe HE	Eigenschaft	Bestell-Nr.
2	geschlossen	205-056-02
3		205-056-03
4		205-056-04
5		205-056-05
6		205-056-06
4		mit Kabelabfangung
6	205-056-16	

### Bürstendichtung

- passend zur Rückwand mit Kabelabfangung [4]

**Material:**  
PA 6, schwarz



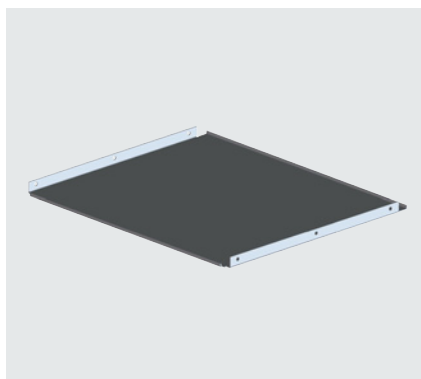
Bestell-Nr.
671-040-10



### 5 Chassisblech

- in der Höhe variabel einbaubar
- individuelle Anpassungen an Ihre Wünsche möglich
- inkl. Montagematerial

**Material:**  
Stahlblech 1,5mm  
**Oberfläche:**  
verzinkt

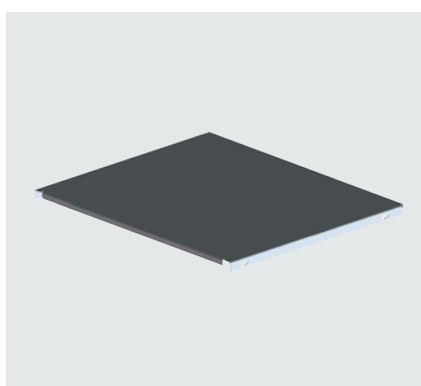


T mm	Eigenschaft	Bestell-Nr.
260	belüftet	205-526-35
360		205-536-35
460		205-546-35
560		205-556-35
260	unbelüftet	205-526-33
360		205-536-33
460		205-546-33
560		205-556-33

### 6 Deckblech

- belüftet/unbelüftet

**Material:**  
Stahlblech 1,0 mm  
**Oberfläche:**  
verzinkt



T mm	Eigenschaft	Bestell-Nr.
260	belüftet	205-526-36
360		205-536-36
460		205-546-36
560		205-556-36
260	unbelüftet	205-526-34
360		205-536-34
460		205-546-34
560		205-556-34

### Schraubenset "Uni 205"

- alle zur Montage eines Universal-einschubes erforderlichen Schrauben

### Lieferumfang

St.	Bezeichnung
4	Linsenschrauben M 5 x 12
4	Linsenschrauben M 5 x 16
14	Linsenschrauben M 4 x 8

Bestell-Nr.
630-405

### 7 Teleskopschienenset

- mit gebrauchsmustergeschütztem aprafix-Montagesystem
- hochwertige Teleskopschienen
- geeignet zum Einbau in 600 mm bis 800 mm tiefe Schränke mit hinterer 19"-Ebene
- komplett mit 2 Teleskopschienen und Montagematerial
- Verriegelung im ausgezogenen Zustand
- trennbar

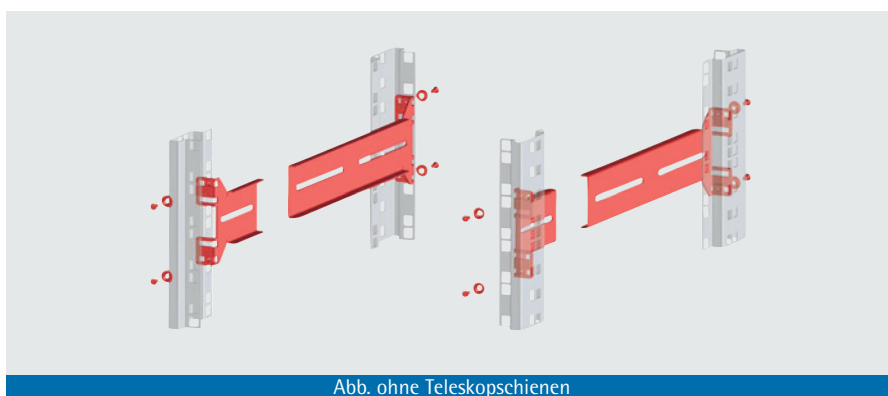
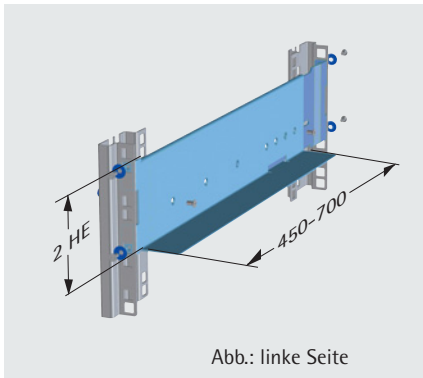


Abb. ohne Teleskopschienen

T mm	Bezeichnung	Eigenschaft	Tragfähigkeit kg	Bestell-Nr.
260	Typ 0204	Teilauszug (kostengünstig)	51-59	680-077-00
360	Typ 0204			680-077-00
460	Typ 0204			680-078-00
560	Typ 0204			680-079-00
260	Typ 3307	Überauszug (nicht geeignet für 19"-Einschübe 2 HE)	64-66	680-075-00
360	Typ 3307			680-075-00
460	Typ 3307			680-075-00
560	Typ 3307			680-076-00



### 8 Gleitschienenset, tiefenvariabel



- mit gebrauchsmustergeschütztem aprafix-Montagesystem
- geeignet zum Einbau in 600 bis 800 mm tiefe Schränke mit hinterer 19"-Ebene
- inkl. Montagematerial
- ausziehbar von 450 mm bis 700 mm

**Material:**

Stahlblech 1,5 mm

**Oberfläche:**

verzinkt

**Tragfähigkeit:**

60 kg

<b>Bestell-Nr.</b>
205-200-00

### Schraubenset M 5 (50-fach)



- erforderlich zum Einbau von 19"-Komponenten in Schränke oder Gehäuse
  - 50 Linsenschrauben M 5 x 12
  - 50 Käfigmuttern M 5 - 8
  - 50 Rosetten für Linsenschraube M5, abgeflacht

<b>Bestell-Nr.</b>
630-991

### Frontplattenbefestigung (50-fach)



- keine Käfigmutter erforderlich
- zur Montage von leichten 19"-Einbauelementen wie Blind- oder Frontplatten
- Klemmbereich (Frontplatte + Raster): 4 - 6 mm
- bestehend aus:
  - 50 Linsenschrauben M 5 x 12
  - 50 Rosetten für Linsenschraube M 5, normgerecht abgeflacht

<b>Bestell-Nr.</b>
630-991-10



## 19"-Hutschienenhalter 3 HE

- zum vertieften Einbau von Hutschienengehäusen an der 19"-Ebene von Schränken, Gestellen oder Gehäusen
- standardmäßig bestückt mit Hutschiene TS 35/7,5 B=425mm
- ideal zum Einbau unseres Hutschienengehäusesystems apraRail
- integrierte Kabelabfangung und Zugentlastung über Kabelbinderleiste

### Material:

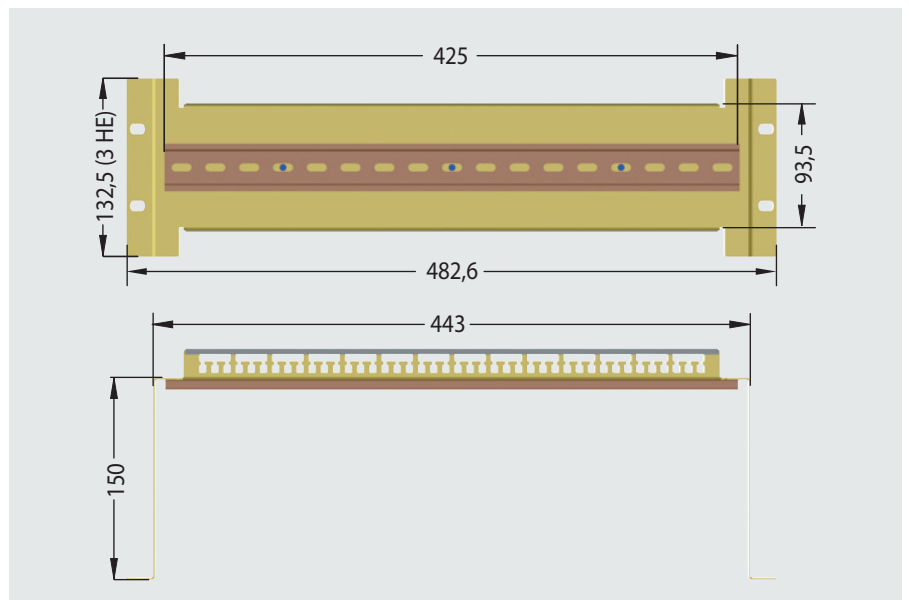
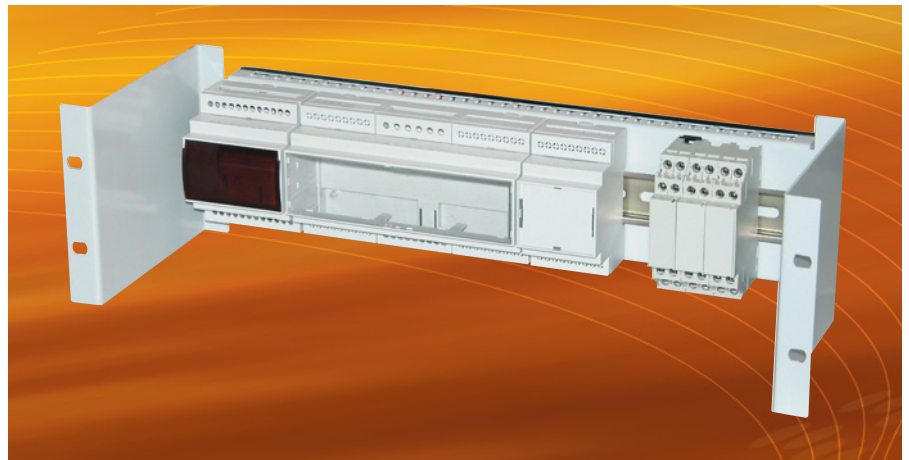
Stahlblech 1,5 mm

### Oberfläche:

verzinkt bzw.  
lackiert RAL 7035 lichtgrau

### Lieferform:

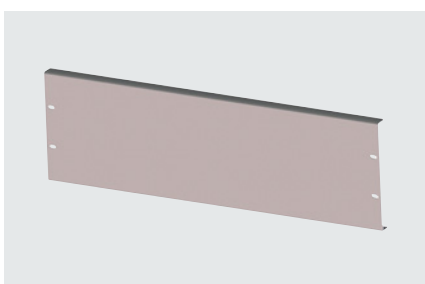
unmontiert, inkl. Montagematerial



Oberfläche	Bestell-Nr.
verzinkt	205-420-00
RAL 7035	205-420-10

Weitere Hutschientypen, Einbaubreiten, -höhen und -tiefen auf Anfrage möglich!

## Abdeckung (Berührungsschutz)



- für 19"-Hutschienenhalter 3 HE

Oberfläche	Bestell-Nr.
verzinkt	205-420-20
RAL 7035	205-420-25

## Hutschienenhalteklammer

- schnelle, sichere, stabile Befestigung von Kleingehäusen, Platinen und Baugruppen auf Hutschienen (TS 35) und Tragschienen
- kann einfach von innen oder außen an die Rückwand des Gehäuses montiert werden

**Material:** PA6 GF 30, brandklassifiziert nach UL 94 V-0, schwarz



Bezeichnung	Bestell-Nr. (1 Set = 10 Stück)
45 mm breit mit Durchgangsloch	442-311-20
45 mm breit mit Gewindeeinsätzen	442-311-25
18 mm breit mit Durchgangsloch	442-311-30
18 mm breit mit Gewindeeinsätzen	442-311-35



### 19"-Flachbaugruppe EMV 1-3 HE

- EMV-gerechte Grundkonstruktion
- kostengünstige Stahlblechkonstruktion
- stabiler Aufbau
- individuelle Bearbeitung entsprechend Kundenwunsch möglich
- Designblenden auf Anfrage
- 19"-Einbaumaße nach IEC 60297-3-100
- 2 Varianten und 3 Höhen verfügbar

Die 19-Zoll-Flachbaugruppe zeichnet sich durch hohe Stabilität, Modularität, ein großes Innenmaß sowie durch eine kostengünstige Stahlblechkonstruktion aus. Die Einschübe sind vielseitig einsetzbar im Bereich der Telekommunikation, Netzwerktechnik, im Industrieumfeld oder auch im Audio- und Videobereich. Herausragend ist die EMV-gerechte Grundkonstruktion, die einen zuverlässigen EMV-Schutz von über 50 dB im Bereich von 40 bis 900 MHz bietet. Ein weiteres Merkmal ist der montagefreundliche Verschluss des Deckels.

Die Einschubserie kann auf Wunsch mit Designblenden aus Metall, Kunststoff oder auch aus Materialien wie Holz nachgerüstet werden. Eine individuelle Bearbeitung nach Kundenwunsch (wie z.B. Folientastaturen, Siebdruck, Lackierung, Einsätze aus Plexiglas usw.) ist ebenfalls möglich.

**Anwendung:**

universell einsetzbar bei beengten Platzverhältnissen im Bereich Telekommunikation, Netzwerktechnik u.v.m.

**Material:**

Frontplatte: Aluminium 3,0 mm  
Chassis/Deckel: Stahlblech 1,0 mm

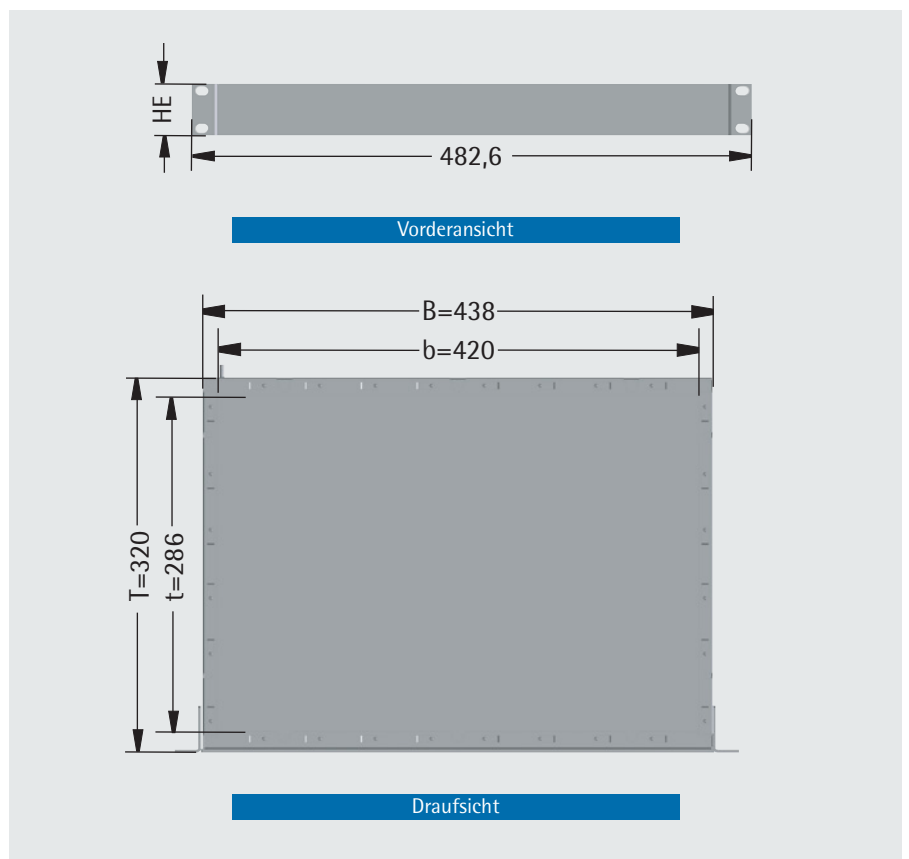
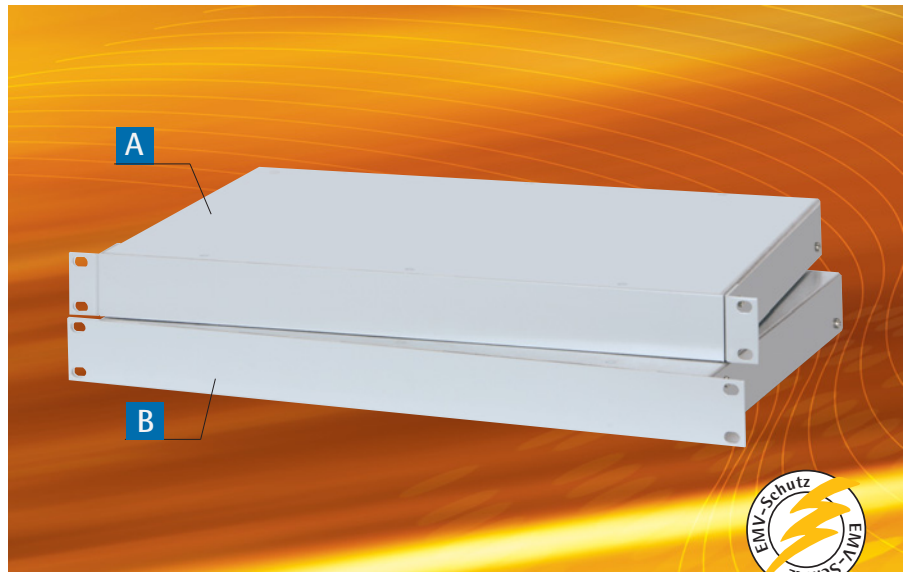
**Oberfläche:**

Frontplatte/ Frontwinkel (optional):  
lackiert RAL 7035 lichtgrau  
Chassis/ Deckel: verzinkt

**Lieferform:** unmontiert

**Lieferumfang**

Pos.	St.	Bezeichnung
1	1	Gehäusechassis
2	1	Gehäusedeckel
3	1	Frontplatte
4	(2)	Frontwinkel (nur bei Ausführung A)
5		Montagematerial



HE	T mm	Beschreibung	Bestell-Nr.
1	320	Ausführung A: abnehmbare Frontwinkel	269-201-00
		Ausführung B: durchgehende 19"-Frontplatte	269-201-10
2		Ausführung A: abnehmbare Frontwinkel	269-202-00
		Ausführung B: durchgehende 19"-Frontplatte	269-202-10
3		Ausführung A: abnehmbare Frontwinkel	269-203-00
		Ausführung B: durchgehende 19"-Frontplatte	269-203-10

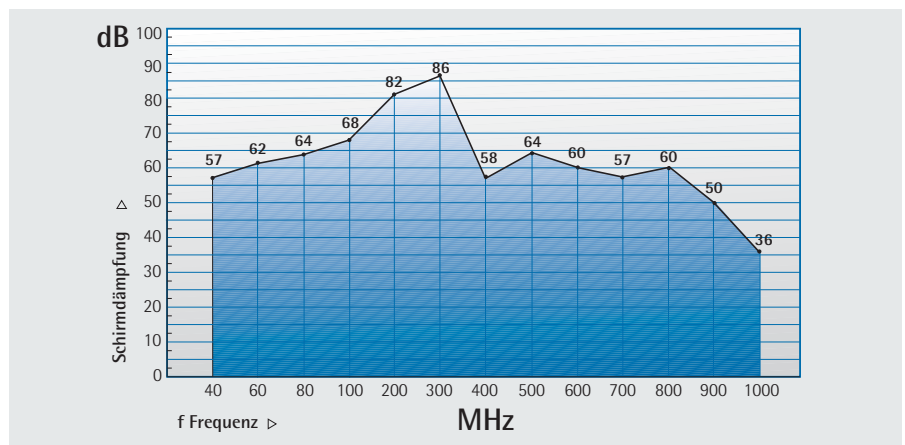


## Schirmdämpfungskurve

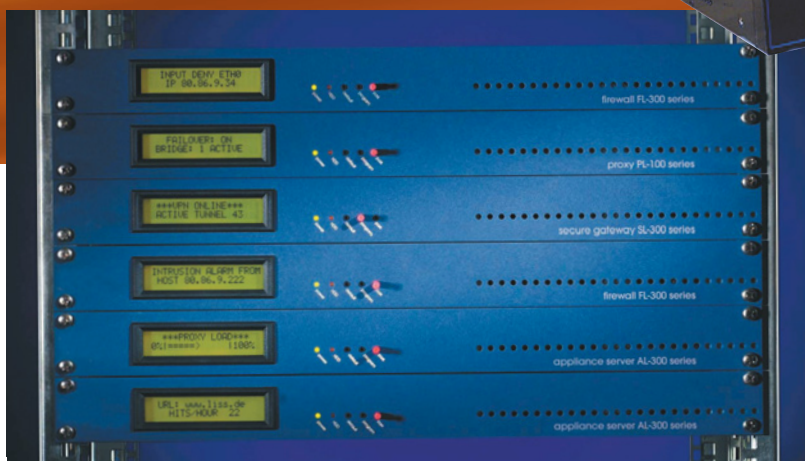
Durchschnittswerte, ermittelt aus den Messergebnissen eines unabhängigen Instituts.

### Prüfspezifikation:

Die Schirmdämpfungsmessungen am leeren Einschub erfolgten in Anlehnung an VG 95373 Teil 15 im Frequenzbereich von 40 bis 1000 MHz.



## Kundenspezifische 19"-Einschubsysteme



### 19"-Flachbaugruppen 1 HE

- Einsatz als Tuner oder Effektgerät für Musikanwendungen



## 19"-Schubfächer

- ausziehbar
- optional mit Schloss
- 19"-Einbaumaße nach IEC 60297-3-100

### Anwendung:

zur sicheren Ablage von Dokumenten in 19"-Schränken oder Gehäusen

### Material:

Rahmen: Stahlblech 1,5 mm

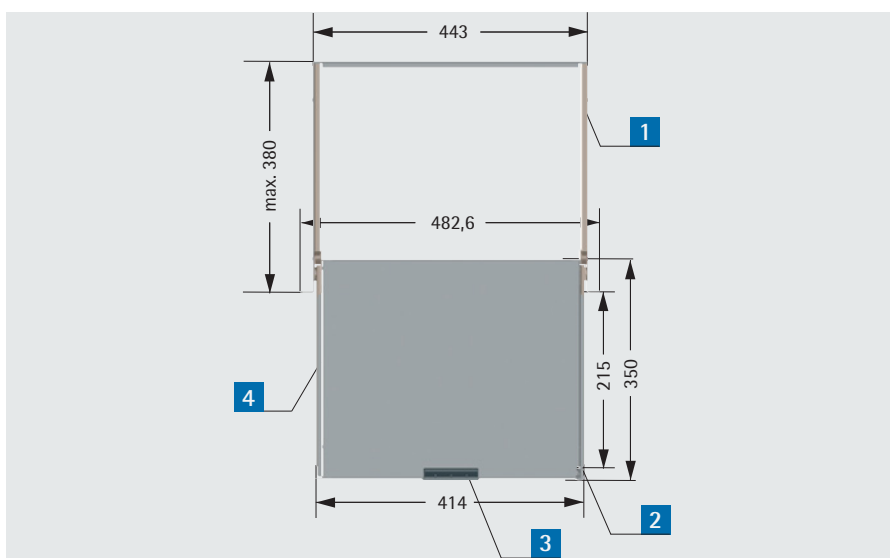
Schublade: Stahlblech 1,0 mm

### Oberfläche:

lackiert RAL 7035 lichtgrau

### Lieferform:

montiert, inkl. Montagematerial



### Lieferumfang

Pos.	St.	Bezeichnung
1	1	Einbaurahmen
2	1	Schublade mit Frontblende
3	1	Schalengriff, schwarz
4	1 Paar	Einfachauszüge
5		Montagematerial

HE	Beschreibung	Bestell-Nr.
1	ohne Schloss	202-219-50
2		202-219-53
3		202-219-56
1	mit Schloss	202-219-60
2		202-219-63
3		202-219-66