



IPC-Gehäuse „Hard-Box“

für ATX-Anwendungen

- zum Einbau von:
 - 1x 5 1/4" Laufwerk
 - 1x 3 1/2" Diskettenlaufwerk
 - 1x 3 1/2" Festplatte
- Durchbruch für PS/2-Netzteil
- Lüftermontagemöglichkeit rückseitig
- Boardchassis zur Aufnahme des Motherboards
- individuelle Anpassung an Ihren Anwendungsfall
- vielfältige Montagemöglichkeiten:
 - 19"-Montage
 - Wandmontage
 - Montage an Türen oder Montageplatten

Anwendung:

kompaktes, universell einsetzbares IPC-Gehäuse

Aufbau:

druckgefügte Stahlblechkonstruktion

Material:

Stahlblech 1,0 mm

Oberfläche:

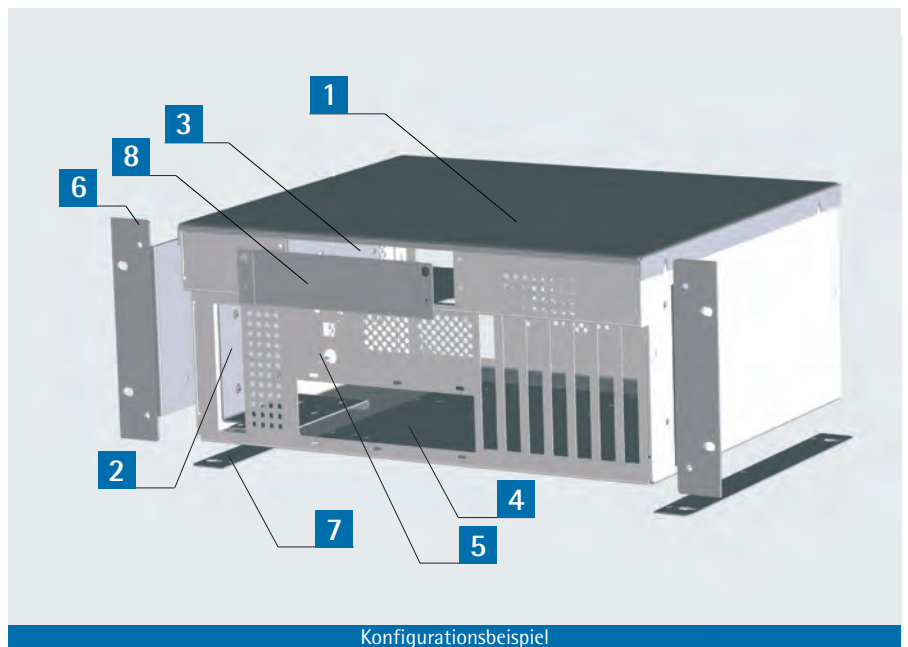
verzinkt

Abmessungen (H x B x T):

177 mm x 405 mm x 362,5 mm

Lieferform:

montiert

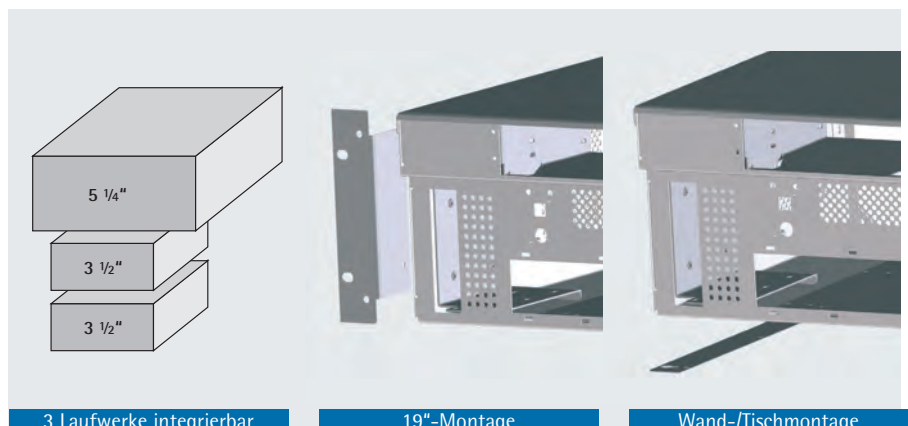


Konfigurationsbeispiel

Lieferumfang

Pos.	St.	Bezeichnung
1	1	Gehäusechassis mit Deckblech
2	1	Laufwerkhalterung 3 1/2"
3	1	Laufwerkhalterung 5 1/4"
4	1	Boardchassis
5	1	Funktionsplatine mit LED, Ein-/Aus-Taster und Piezolautsprecher
6		optional: 19"-Frontwinkel (s. S. 61, bitte separat bestellen)
7		optional: Montagewinkel (s. S. 61, bitte separat bestellen)
8		optional: Blende für Hardbox (s. S. 61, bitte separat bestellen)

Bestell-Nr.
205-880-00



3 Laufwerke integrierbar

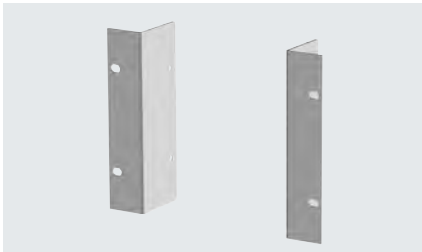
19"-Montage

Wand-/Tischmontage



IPC-Gehäuse „Hard-Box“ / Industrie-PC-Gehäuse

6 19"-Frontwinkel 4 HE



- inkl. Montagematerial

Material:
Stahlblech 2,0 mm
Oberfläche:
verzinkt

Bestell-Nr.
205-880-10

7 Montagewinkelset



- inkl. Montagematerial

Material:
Stahlblech 1,0 mm
Oberfläche:
verzinkt

Bestell-Nr.
205-880-12

8 5 1/4"-Blende



- zum Verblenden des 5 1/4"-Laufwerk-schachtes

Material:
Blende: Stahlblech 1,5 mm
Blende EMV: Stahlblech 1,0 mm
Oberfläche:
Blende: verzinkt
Blende EMV: lackiert RAL 7035

Bezeichnung	Bestell-Nr.
Blende für Hard-Box	205-880-11
Blende für Hard-Box-EMV	202-800-26

Industrie-PC-Gehäuse

- Mini-ITX-Formfaktor
- EMV-gerechter Aufbau
- lüfterlos
- schwingungsgedämpfte Festplattenhalterung
- 1x PCI-Slot mittels Risercard
- 1x Laufwerkhalter für 3 1/2"-Festplatte

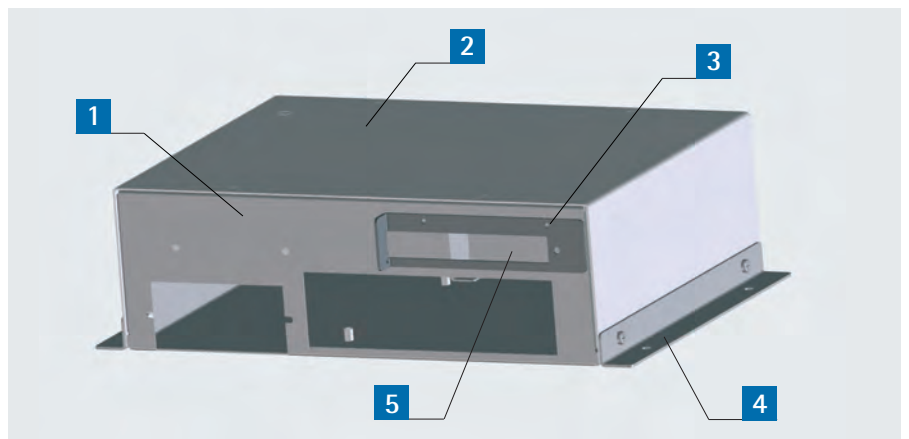
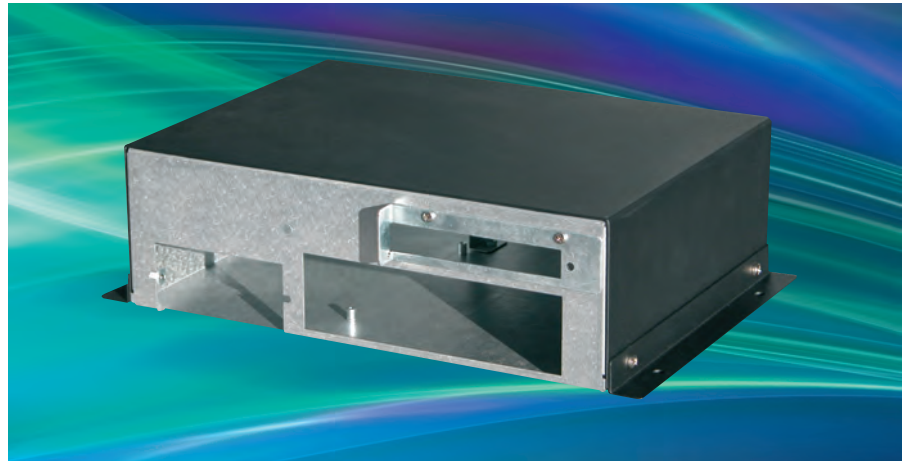
Anwendung:
kompaktes, universell einsetzbares IPC-Gehäuse

Material: Stahlblech 1,0 mm
Oberfläche:
lackiert RAL 7035 lichtgrau / verzinkt
Abmessungen (H x B x T):
96 mm x 303 mm x 221 mm
Lieferform: montiert

Andere Formfaktoren und Ausbaustufen auf Anfrage.

Lieferumfang

Pos.	St.	Bezeichnung
1	1	Chassis
2	1	Deckel
3	1	Slotblende
4	2	Wandmontagewinkel
5	1	interner Laufwerkhalter 3,5"



Bestell-Nr.
205-820-00