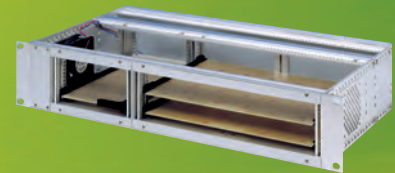
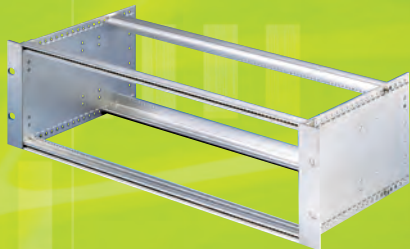


19"-Elektronik-Aufbausysteme





3 HE Baugruppenträger 245

ab Seite 82

- Breite: 84 TE oder 42 TE
- verwendbar für Busplatinen und Steckverbinder nach IEC 60603-2
- verfügbar als:
 - Baugruppenträger Standard 82
 - Baugruppenträger EMV 86

6 HE Baugruppenträger 245

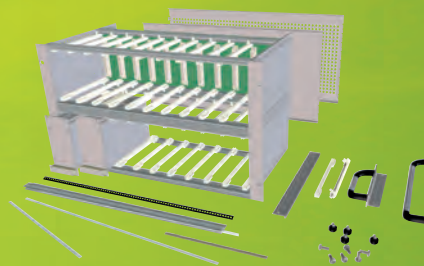
ab Seite 89

- Breite: 84 TE
- verwendbar für Busplatinen und Steckverbinder nach IEC 60603-2

2 HE Baugruppenträger 245

ab Seite 92

- Breite: 84 TE
- verwendbar für Busplatinen und Steckverbinder nach IEC 60603-2
- horizontale Ausbausätze 3 HE / 6 HE verfügbar



19"-Stromverteiler 3 HE

Seite 97

- zum Einbau von Sicherungsautomaten
- schneller Zugriff zum Verdrahtungsraum
- stabile Aufnahme der Bauteile nach DIN 43 880 in den Baugrößen 1-3
- Zugentlastung der rückseitigen Kabel über Kabelabfangschiene

Individuelle Konfiguration 245

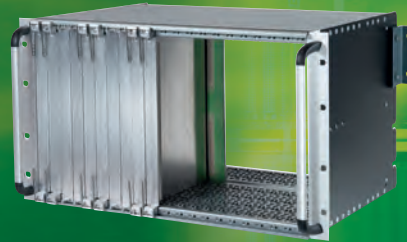
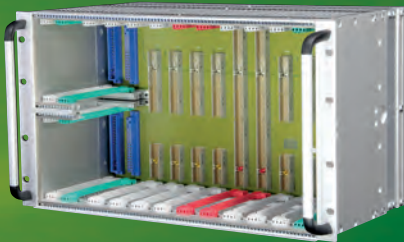
ab Seite 99

Stellen Sie sich aus unserem umfangreichen Sortiment von Komponenten Ihren Baugruppenträger 245 nach Ihren Anforderungen zusammen. Wir sind Ihnen natürlich gerne bei der individuellen Konfiguration behilflich.

Einbauwinkel / Einbaurahmen

Seite 123

- zum Einbau in Schalttafeln
- Einbaurahmen geeignet zum Einbau von aktiven Komponenten und / oder Europakarten 100 mm x 160 mm



Baugruppenträger „Heavy Load“

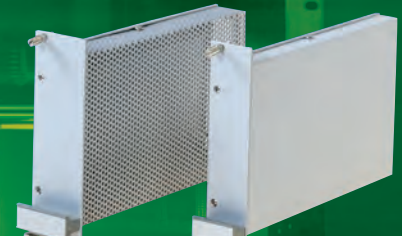
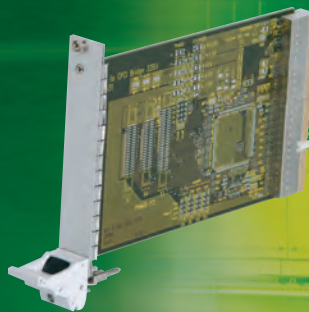
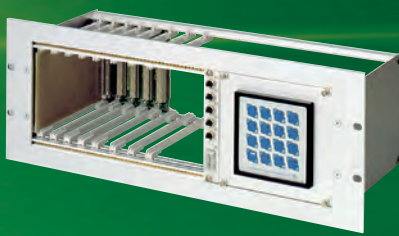
Seite 94

- ideal für raue Umgebungen
- verstärkte und verlängerte Frontwinkel sowie doppelt fixierte Modulschienen
- Resonanz-, Schwingungs- und Schockfestigkeit nach IEC 61587-1 (2012-09) DL3 sowie statische Last nach SL1 getestet
- EMV-gerechte Konstruktion

Baugruppenträger „apra R-TYPE“

ab Seite 95

- sehr hohe Schock- und Vibrationsfestigkeit
- Front- und Rear IO (160 mm/ 80 mm)
- 21 x 4 TE Slot Type A
- Leiterkartenstärken von 1,4 bis 2,6 mm
- hintere 19°-Winkel zur Befestigung an der rückseitigen 19°-Ebene



19°-Einbaurahmen 4 HE

Seite 124

- Rahmen zum Einbau von Schalttafelgehäusen in Schaltschranktüren oder für ähnliche Anwendungsfälle
- geeignet für den Einbau von aktiven Komponenten und/oder Europakarten 100 mm x 160 mm

Teilfrontplatten, Steckbaugruppen

ab Seite 125

- Teilfrontplatten 128
- EMV-Teilfrontplatten 129
- Teilfrontplatten IEEE 135
- Profilteilfrontplatten IEEE 136
- Ein-/Aushebegriffe IEEE 137

Steckblöcke, Kassetten

ab Seite 138

- EMV-Steckblöcke 3 HE/6 HE 138
- Steckblöcke 3 HE 141
- Steckblöcke 6 HE 142
- EMV-Kassetten 3 HE/6 HE 144
- Kassetten 3 HE 146
- Kassetten 6 HE 147



19"-Baugruppenträger 245



Referenzmessungen

Der Standard-Baugruppenträger 245-312-11
wurde folgenden Referenzmessungen unterzogen:

• DIN EN 50155
Bahnanwendungen: Elektronische Einrichtungen auf Schienenfahrzeugen
geprüft wurden: Schwingungen · Breitbandrauschen - Langzeitprüfung Fh,
Schockbeanspruchung - Prüfung Ea gemäß DIN 61373

• DIN EN 61587-1
Mechanische Bauweisen für elektronische Einrichtungen:
Klimatische, mechanische Prüfungen und Sicherheitsaspekte für Schränke,
Gestelle, Baugruppenträger und Einschübe
Schwing- und Schockanforderungen
geprüft wurden: Dynamische Prüfung DL 3 · Resonanzsuche - Prüfung Fc
Festfrequenzschwingungen, sinusförmig - Prüfung Fc
Schwingen, sinusförmig - Prüfung Fc
Schockbeanspruchung - Prüfung Ea
Statische Prüfung SL1: Maximale Durchbiegung < 0,4 mm

19"-Baugruppenträger 245

- für steckbare Baugruppen nach IEC 60297-3-101/-102/-103 und IEEE 1101.10/1101.11
- EMV-gerechte Konstruktion
- großes Standardsortiment
- individuelle Konfigurationen möglich
- auch als CompactPCI oder VME-Bus-System einsetzbar
- vielfältiges Zubehör
- auf Anfrage: Komplettlösungen mit integrierten Lüftungskonzepten

Alle Prüfungen wurden mit hervorragenden Ergebnissen bestanden.
Das unabhängige Prüflabor hat keine Mängel festgestellt.



19"-Baugruppenträger 3 HE

- Basisbausatz mit großem Zubehörprogramm
- einfache und schnelle Montage durch nur zwei Schrauben pro Modulschiene
- Tiefenschritte $t = 10 \text{ mm}$
- verdrehgeschützte Modulschienen
- auf Wunsch komplett montiert und verdrahtet

Anwendung:

für steckbare Baugruppen nach IEC 60297-3-101/-102/-103 und IEEE 1101.10/1101.11

Material:

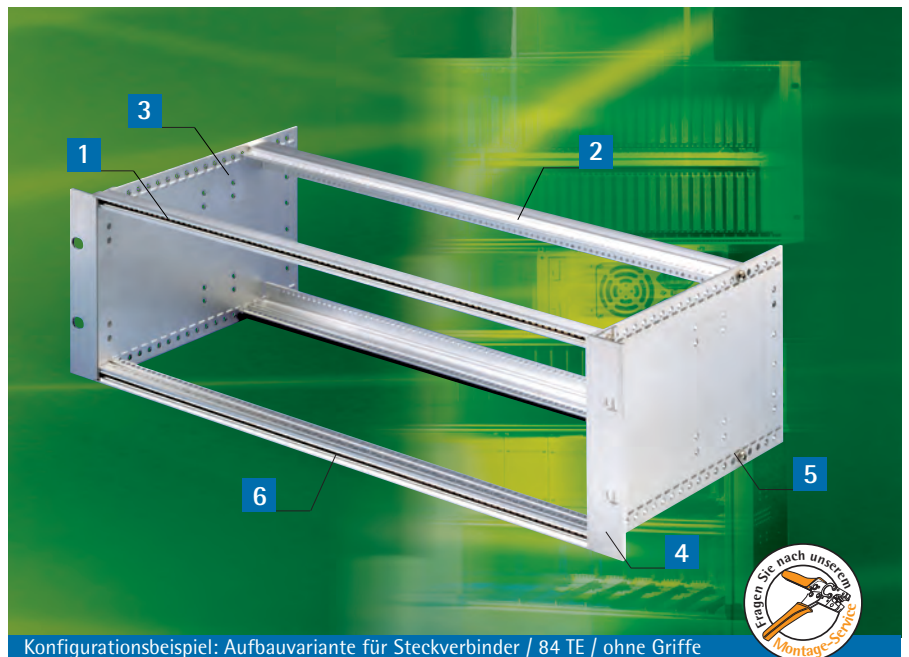
Seitenwände: Aluminium 2,5 mm

Modulschiene: Aluminiumprofil

Frontwinkel: Aluminiumprofil

Lieferform:

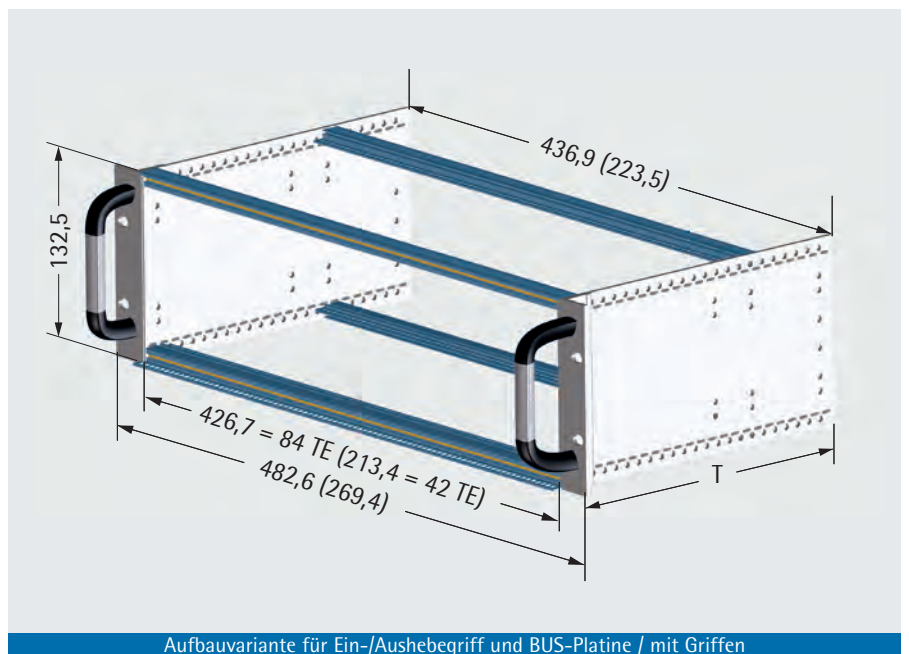
Bausatz



Konfigurationsbeispiel: Aufbauvariante für Steckverbinder / 84 TE / ohne Griffe

Lieferumfang

| Pos. | St. | Bezeichnung |
|------|-----|--|
| 1 | 2 | Modulschienen, vorne |
| 2 | 2 | Modulschienen, hinten |
| 3 | 2 | Seitenwände |
| 4 | 2 | Frontwinkel mit oder ohne Griff |
| 5 | 8 | Linsenschrauben M 4 x 12 mit Unterkopfverzahnung |
| 6 | 2 | Gewindeleisten M 2,5 7 mm x 2 mm |
| 7 | 2 | Gewindeleisten M 2,5 5 mm x 1,5 mm (nur bei hinterer BUS-Modulschiene) |
| 8 | | Montagematerial |



Aufbauvariante für Ein-/Aushebegriff und BUS-Platine / mit Griffen



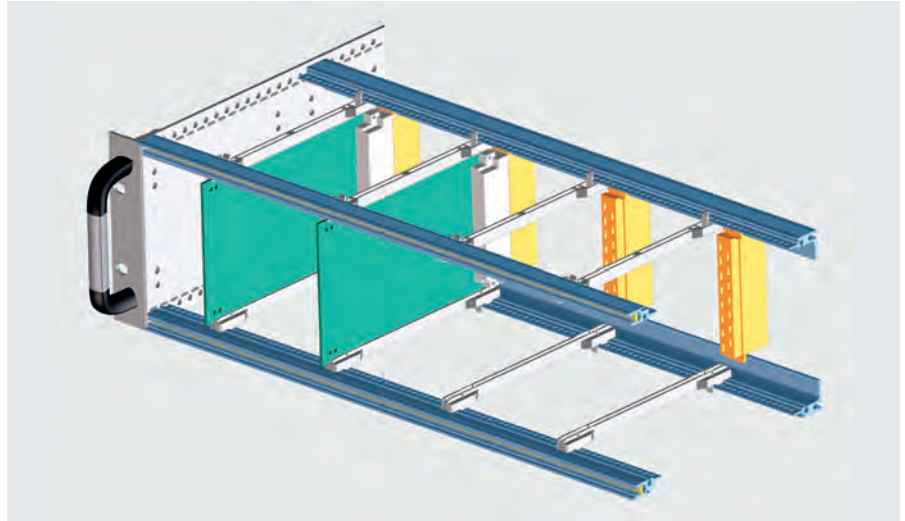
Aufbauvariante für Steckverbinder nach IEC 60603-2

vorne

Standard-Modulschienen 241-022
Gewindeleisten M 2,5

hinten

schmale Modulschienen 241-019
mit integrierten Montageschienen für
Steckverbindungen nach IEC 60603-2



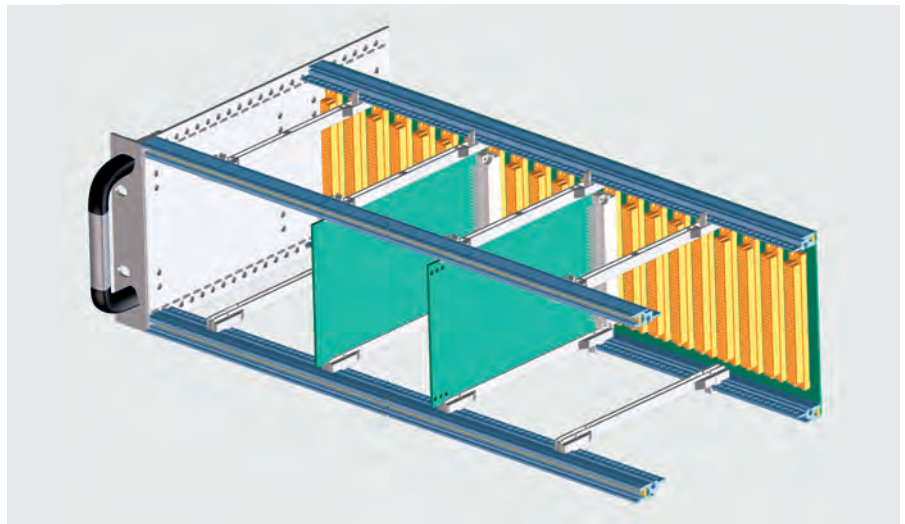
Aufbauvariante für BUS-Platine

vorne

Standard-Modulschienen 241-022
Gewindeleisten M 2,5

hinten

BUS-Modulschienen 241-013
Gewindeleisten M 2,5



Isolier- oder Kontaktstreifen bitte separat
bestellen (s. S. 115).

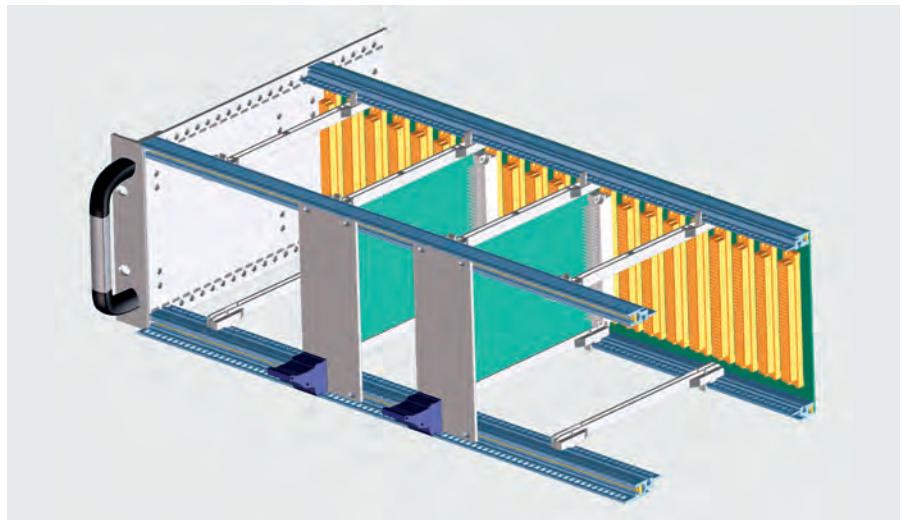
Aufbauvariante für Ein-/Aushebegriff und BUS-Platine für CPCI nach IEEE

vorne

Standard-Modulschiene 241-022,
Standard-Modulschiene 241-049
mit 10 mm Dach für Ein-/Aushebegriff
Gewindeleisten M 2,5

hinten

BUS-Modulschienen 241-013
Gewindeleisten M 2,5

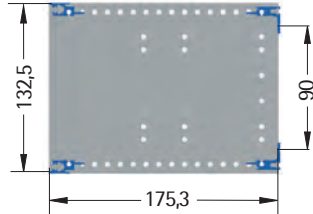


Isolier- oder Kontaktstreifen bitte separat
bestellen (s. S. 115).



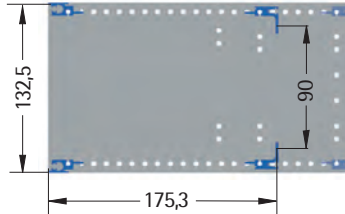
19"-Baugruppenträger 3 HE • 245

Tiefe 176 mm



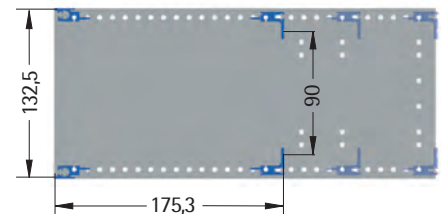
| Bezeichnung | Bestell-Nr. |
|-------------------|-------------|
| 84 TE, mit Griff | 245-314-11 |
| 84 TE, ohne Griff | 245-311-11 |
| 42 TE, mit Griff | 245-334-11 |
| 42 TE, ohne Griff | 245-331-11 |

Tiefe 236 mm



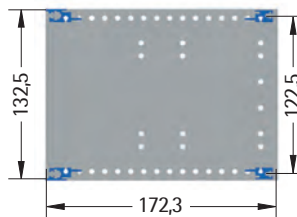
| Bezeichnung | Bestell-Nr. |
|-------------------|-------------|
| 84 TE, mit Griff | 245-315-11 |
| 84 TE, ohne Griff | 245-312-11 |
| 42 TE, mit Griff | 245-335-11 |
| 42 TE, ohne Griff | 245-332-11 |

Tiefe 296 mm



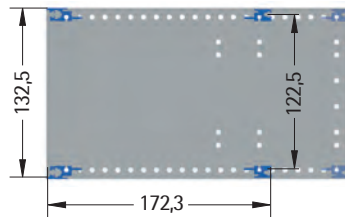
| Bezeichnung | Bestell-Nr. |
|-------------------|-------------|
| 84 TE, mit Griff | 245-316-11 |
| 84 TE, ohne Griff | 245-313-11 |
| 42 TE, mit Griff | 245-336-11 |
| 42 TE, ohne Griff | 245-333-11 |

Tiefe 176 mm



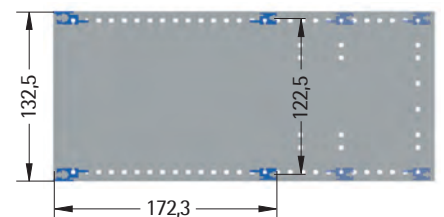
| Bezeichnung | Bestell-Nr. |
|-------------------|-------------|
| 84 TE, mit Griff | 245-314-21 |
| 84 TE, ohne Griff | 245-311-21 |
| 42 TE, mit Griff | 245-334-21 |
| 42 TE, ohne Griff | 245-331-21 |

Tiefe 236 mm



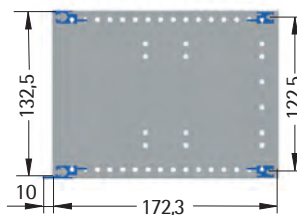
| Bezeichnung | Bestell-Nr. |
|-------------------|-------------|
| 84 TE, mit Griff | 245-315-21 |
| 84 TE, ohne Griff | 245-312-21 |
| 42 TE, mit Griff | 245-335-21 |
| 42 TE, ohne Griff | 245-332-21 |

Tiefe 296 mm



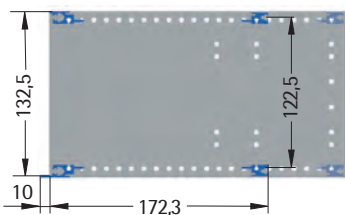
| Bezeichnung | Bestell-Nr. |
|-------------------|-------------|
| 84 TE, mit Griff | 245-316-21 |
| 84 TE, ohne Griff | 245-313-21 |
| 42 TE, mit Griff | 245-336-21 |
| 42 TE, ohne Griff | 245-333-21 |

Tiefe 176 mm



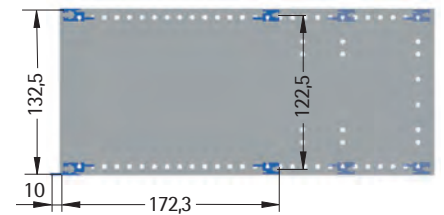
| Bezeichnung | Bestell-Nr. |
|-------------------|-------------|
| 84 TE, mit Griff | 245-314-31 |
| 84 TE, ohne Griff | 245-311-31 |
| 42 TE, mit Griff | 245-334-31 |
| 42 TE, ohne Griff | 245-331-31 |

Tiefe 236 mm



| Bezeichnung | Bestell-Nr. |
|-------------------|-------------|
| 84 TE, mit Griff | 245-315-31 |
| 84 TE, ohne Griff | 245-312-31 |
| 42 TE, mit Griff | 245-335-31 |
| 42 TE, ohne Griff | 245-332-31 |

Tiefe 296 mm



| Bezeichnung | Bestell-Nr. |
|-------------------|-------------|
| 84 TE, mit Griff | 245-316-31 |
| 84 TE, ohne Griff | 245-313-31 |
| 42 TE, mit Griff | 245-336-31 |
| 42 TE, ohne Griff | 245-333-31 |

Weitere Tiefen auf Anfrage. Alle Abbildungen in Seitenansicht. Die heller dargestellten hinteren Modulschienen stellen optionale Einbaupositionen dar.



19"-Baugruppenträger 3 HE, EMV

- Schutz vor elektromagnetischen Umwelteinflüssen
- alle Bauteile leitend miteinander verbunden
- Erweiterter Lieferumfang zum Basisaufbau:
 - Modulschiene hinten (Pos. 2)
 - Blendwinkel (Pos. 6)
- verdrehgeschützte Modulschienen

Anwendung:

für steckbare Baugruppen nach IEC 60297-3-101/-102/-103 und IEEE 1101.10/1101.11

Material:

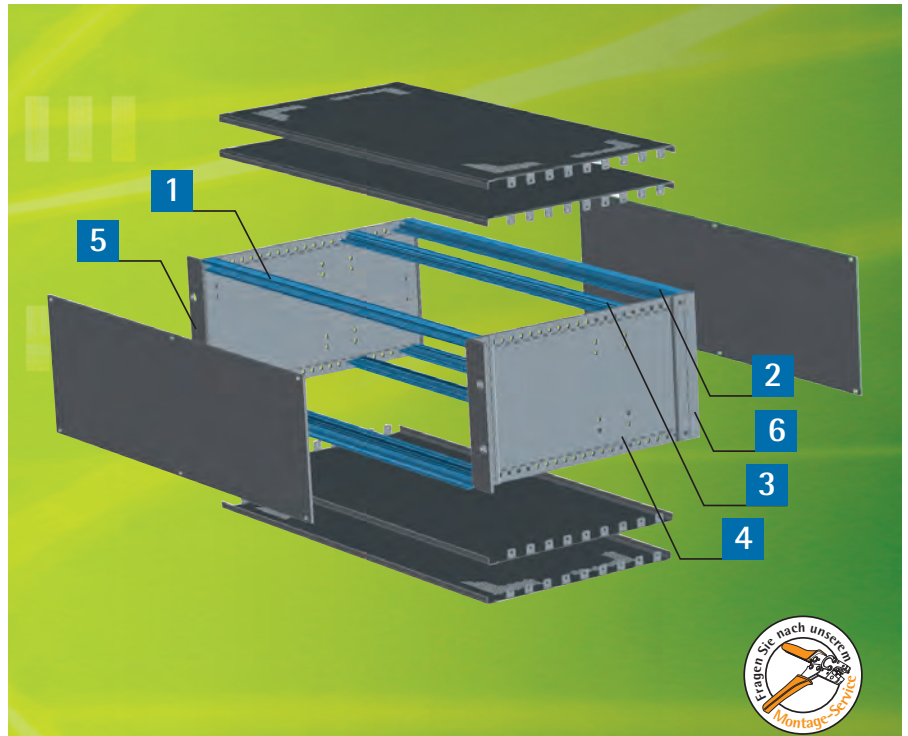
Seitenwände: Aluminium 2,5 mm

Modulschiene: Aluminiumprofil

Front-/Blendwinkel: Aluminiumprofil

Lieferform:

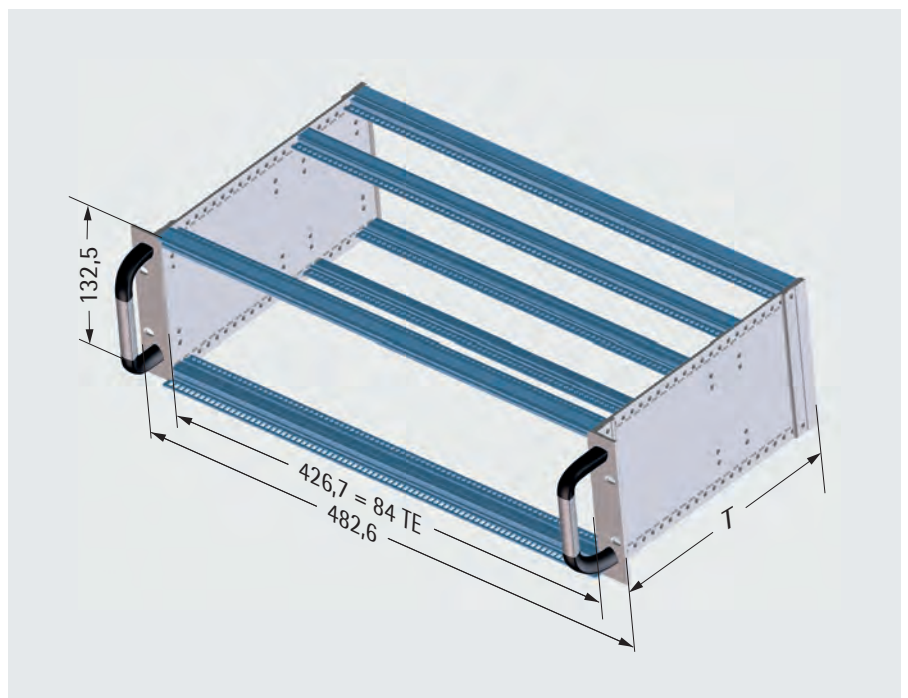
Bausatz



Zur vollständigen EMV-Schirmung bitte Schirmbleche, Frontplatten und entsprechende EMV-Kontaktfedern separat bestellen.

Lieferumfang

| Pos. | St. | Bezeichnung |
|------|-----|--|
| 1 | 2 | Modulschienen, vorne |
| 2 | 2 | Modulschiene, hinten |
| 3 | 2 | Modulschienen, mittig |
| 4 | 2 | Seitenwände |
| 5 | 2 | Frontwinkel mit oder ohne Griff |
| 6 | 2 | Blendwinkel |
| 7 | 4 | Gewindeleisten M 2,5 7 mm x 2 mm |
| 8 | 2 | Gewindeleisten M 2,5 5 mm x 1,5 mm (nur bei mittiger BUS-Modulschiene) |
| 9 | 12 | Linsenschrauben M 4 x 12 mit Unterkopfverzahnung Montagematerial |





Aufbauvariante für Steckverbinder nach IEC 60603-2

vorne

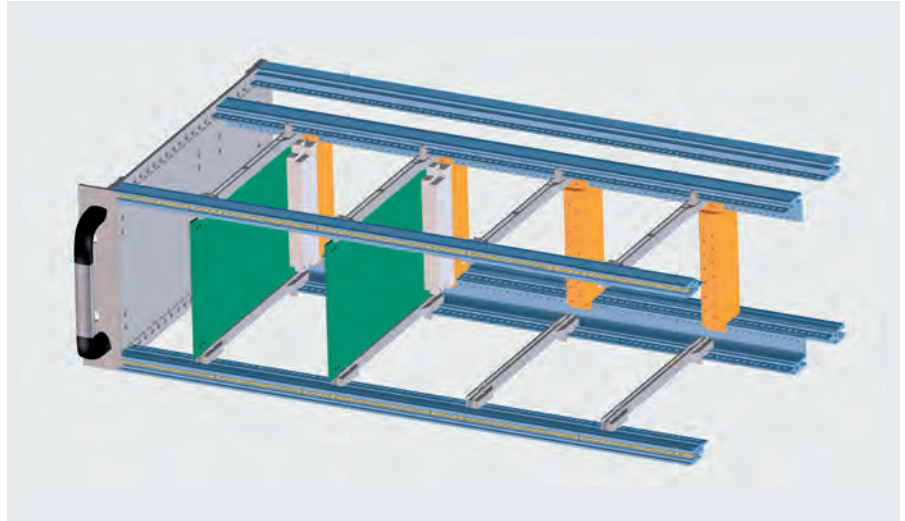
Standard-Modulschienen 241-022
Gewindeleisten M 2,5

mittig

schmale Modulschienen 241-019
mit integrierten Montageschienen für
Steckverbindungen nach IEC 60603-2

hinten

Standard-Modulschienen 241-022
Gewindeleisten M 2,5



Aufbauvariante für BUS-Platine

vorne

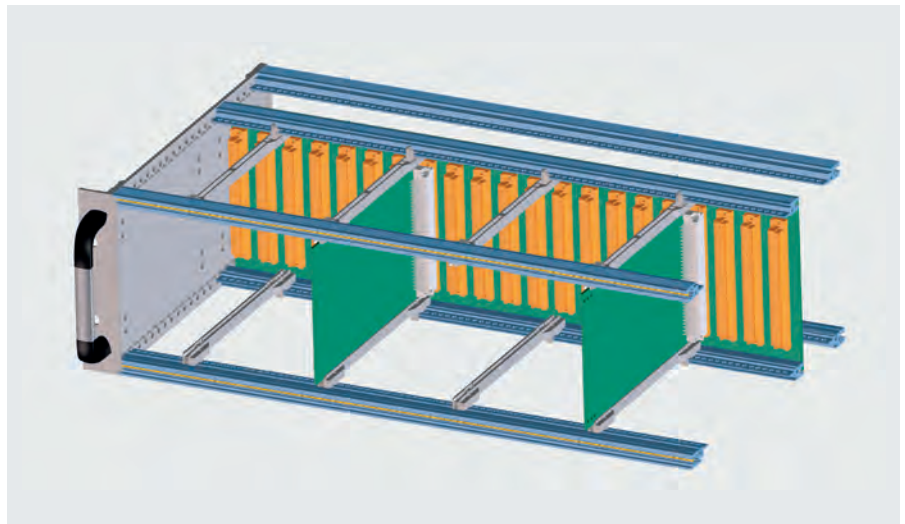
Standard-Modulschienen 241-022
Gewindeleisten M 2,5

mittig

BUS-Modulschienen 241-013
Gewindeleisten M 2,5

hinten

Standard-Modulschienen 241-022
Gewindeleisten M 2,5



Isolier- oder Kontaktstreifen bitte separat
bestellen (s. S. 115).

Aufbauvariante für Ein-/Aushebegriff und BUS-Platine für CPCI nach IEEE

vorne

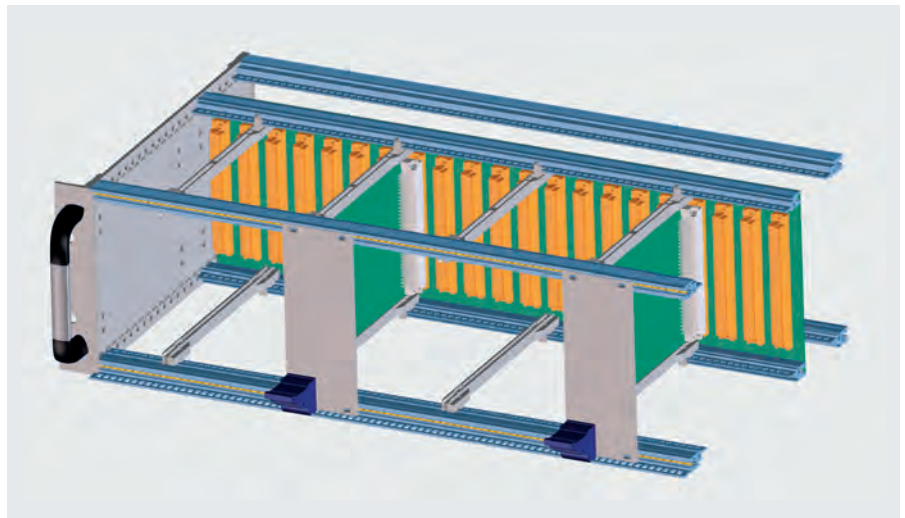
Standard-Modulschiene 241-022,
Standard-Modulschiene 241-049
mit 10 mm Dach für Ein-/Aushebegriff
Gewindeleisten M 2,5

mittig

BUS-Modulschienen 241-013
Gewindeleisten M 2,5

hinten

Standard-Modulschienen 241-022
Gewindeleisten M 2,5

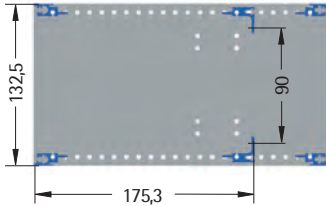


Isolier- oder Kontaktstreifen bitte separat
bestellen (s. S. 115).

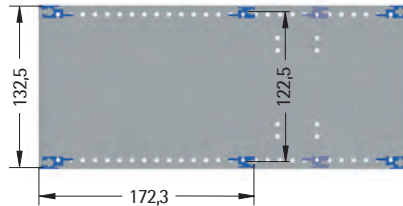


Aufbauvariante für Steckverbinder nach IEC 60603-2

Tiefe 236 mm



Tiefe 296 mm

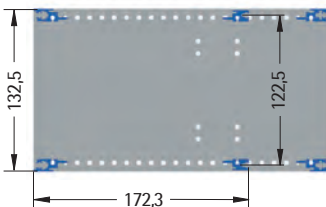


| Bezeichnung | Bestell-Nr. |
|-------------------|-------------|
| 84 TE, mit Griff | 245-315-16 |
| 84 TE, ohne Griff | 245-312-16 |

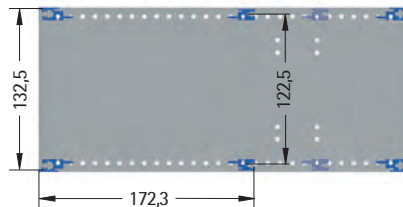
| Bezeichnung | Bestell-Nr. |
|-------------------|-------------|
| 84 TE, mit Griff | 245-316-16 |
| 84 TE, ohne Griff | 245-313-16 |

Aufbauvariante für BUS-Platine

Tiefe 236 mm



Tiefe 296 mm

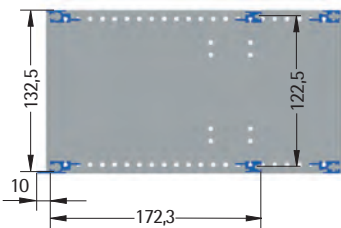


| Bezeichnung | Bestell-Nr. |
|-------------------|-------------|
| 84 TE, mit Griff | 245-315-26 |
| 84 TE, ohne Griff | 245-312-26 |

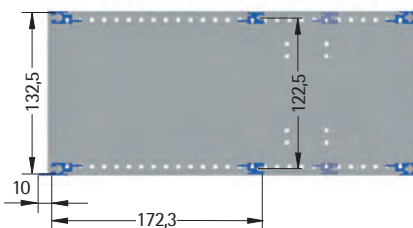
| Bezeichnung | Bestell-Nr. |
|-------------------|-------------|
| 84 TE, mit Griff | 245-316-26 |
| 84 TE, ohne Griff | 245-313-26 |

Aufbauvariante für Ein-/Aushebegriff u. BUS-Platine für CPCI nach IEEE

Tiefe 236 mm



Tiefe 296 mm



| Bezeichnung | Bestell-Nr. |
|-------------------|-------------|
| 84 TE, mit Griff | 245-315-36 |
| 84 TE, ohne Griff | 245-312-36 |

| Bezeichnung | Bestell-Nr. |
|-------------------|-------------|
| 84 TE, mit Griff | 245-316-36 |
| 84 TE, ohne Griff | 245-313-36 |

Weitere Tiefen auf Anfrage. Alle Abbildungen in Seitenansicht. Die heller dargestellten hinteren Modulschienen stellen optionale Einbaupositionen dar.



19"-Baugruppenträger, 6 HE einzeilig

- Basisbausatz mit großem Zubehörprogramm
- einfache und schnelle Montage
- Tiefenschritte $t = 10 \text{ mm}$
- verdrehgeschützte Modulschienen

Anwendung:

für steckbare Baugruppen nach IEC 60297-3-101/-102/-103 und IEEE 1101.10/1101.11

Material:

Seitenwände: Aluminium 2,5 mm
 Modulschiene: Aluminiumprofil
 Frontwinkel: Aluminiumprofil

Lieferform:

Bausatz

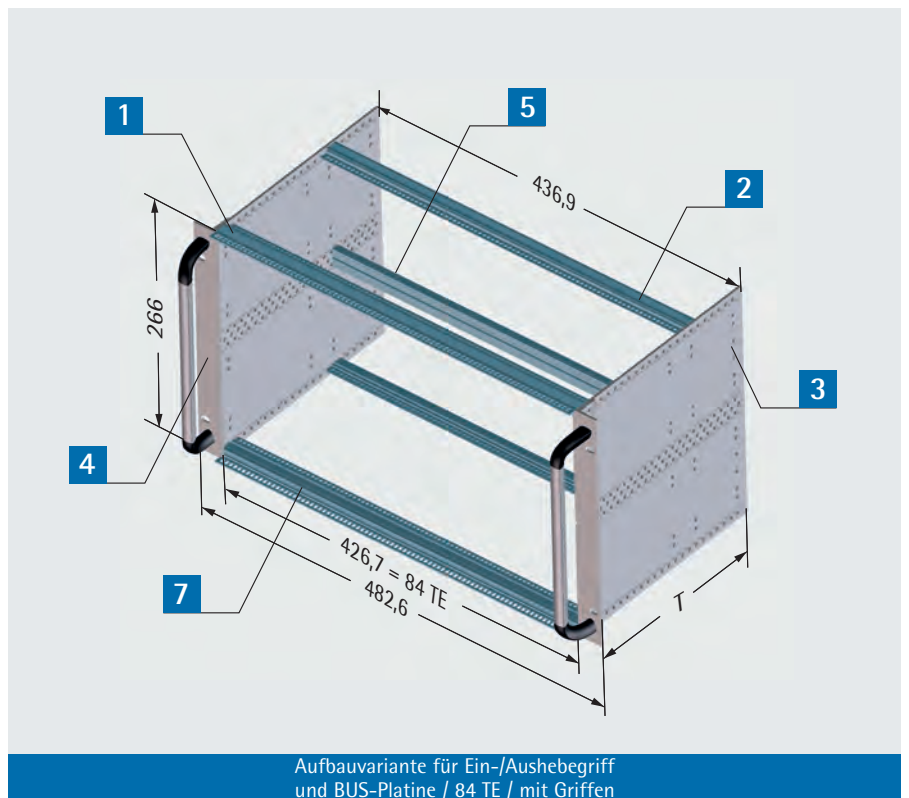


Konfigurationsbeispiel

Auch als zweizeilige Variante verfügbar - bitte fragen Sie uns!

Lieferumfang

| Pos. | St. | Bezeichnung |
|------|-----|---|
| 1 | 2 | Modulschienen, vorne |
| 2 | 2 | Modulschienen, hinten |
| 3 | 2 | Seitenwände |
| 4 | 2 | Frontwinkel mit oder ohne Griff |
| 5 | 1 | Tragschiene |
| 6 | 8 | Linsenschrauben M 4 x 12 mit Unterkopfverzahnung |
| 7 | 2 | Gewindeleisten M 2,5 7 mm x 2 mm |
| 8 | 4 | Gewindeleisten M 2,5 5 mm x 1,5 mm (nur wenn hinten BUS-Modulschiene) |
| 9 | | Montagematerial |



Aufbauvariante für Ein-/Aushebegriff und BUS-Platine / 84 TE / mit Griffen



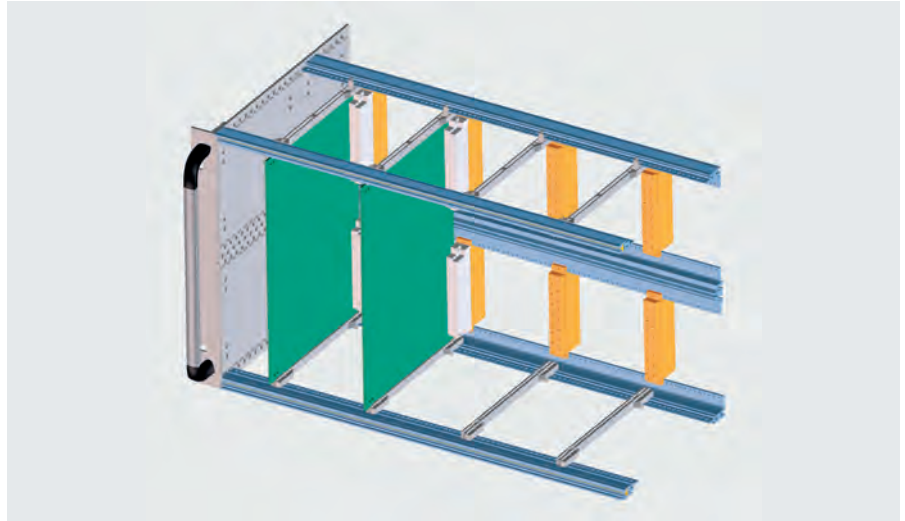
Aufbauvariante für Steckverbinder nach IEC 60603-2

vorne

Standard-Modulschienen 241-022
Gewindeleisten M 2,5

hinten

schmale Modulschienen 241-019
und Tragschiene mit integrierten
Montageschienen für
Steckverbindungen nach IEC 60603-2



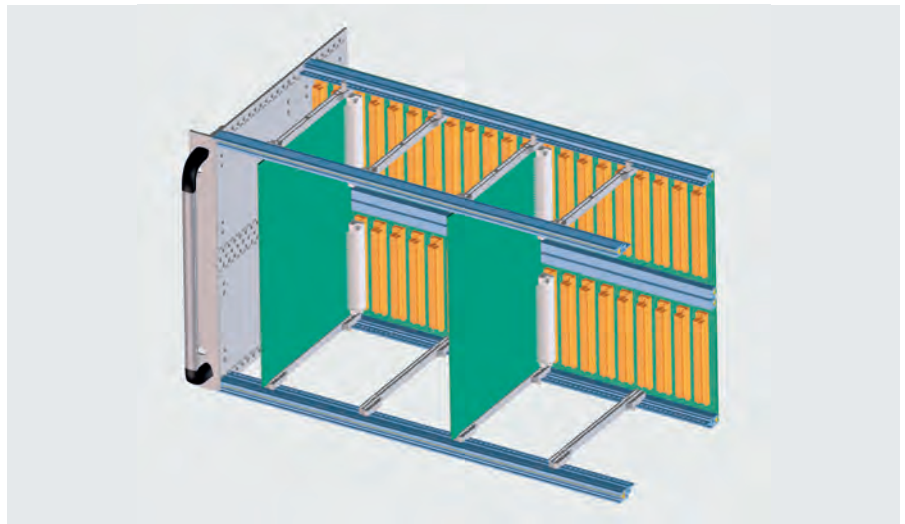
Aufbauvariante für BUS-Platine

vorne

Standard-Modulschienen 241-022
Gewindeleisten M 2,5

hinten

BUS-Modulschienen 241-013
Gewindeleisten M 2,5
und BUS-Tragschiene 241-020
Gewindeleisten M 2,5



Isolier- oder Kontaktstreifen bitte separat
bestellen (s. S. 115).

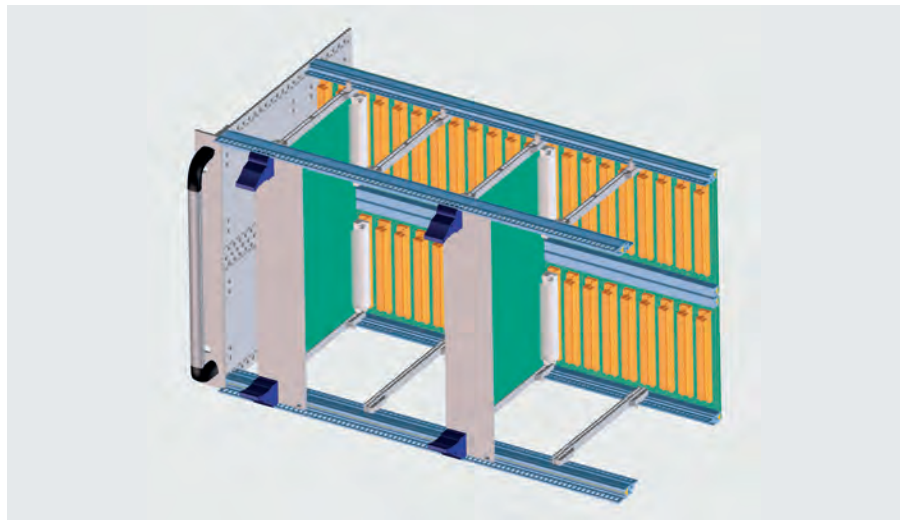
Aufbauvariante für Ein-/Aushebegriff und BUS-Platine für CPCI nach IEEE

vorne

Standard-Modulschienen 241-049
mit 10 mm Dach für Ein-/Aushebegriff
Gewindeleisten M 2,5

hinten

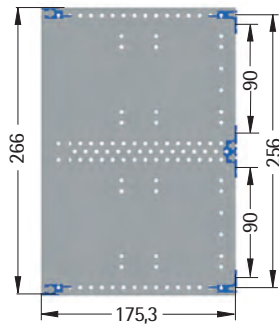
BUS-Modulschienen 241-013
Gewindeleisten M 2,5
und BUS-Tragschiene 241-020
Gewindeleisten M 2,5



Isolier- oder Kontaktstreifen bitte separat
bestellen (s. S. 115).

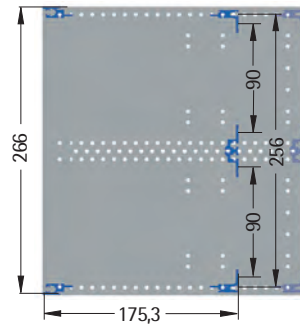


Tiefe 176 mm



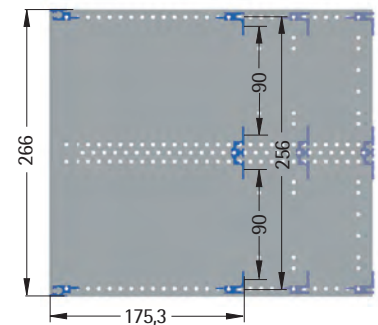
| Bezeichnung | Bestell-Nr. |
|-------------------|-------------|
| 84 TE, mit Griff | 245-614-11 |
| 84 TE, ohne Griff | 245-611-11 |

Tiefe 236 mm



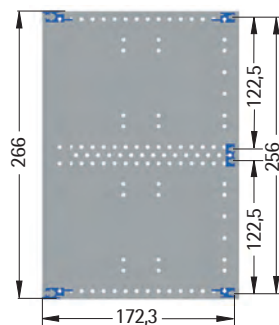
| Bezeichnung | Bestell-Nr. |
|-------------------|-------------|
| 84 TE, mit Griff | 245-615-11 |
| 84 TE, ohne Griff | 245-612-11 |

Tiefe 296 mm



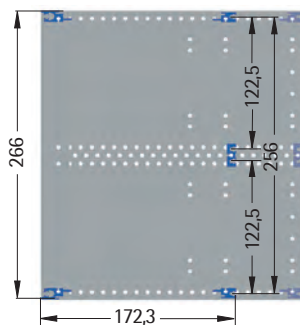
| Bezeichnung | Bestell-Nr. |
|-------------------|-------------|
| 84 TE, mit Griff | 245-616-11 |
| 84 TE, ohne Griff | 245-613-11 |

Tiefe 176 mm



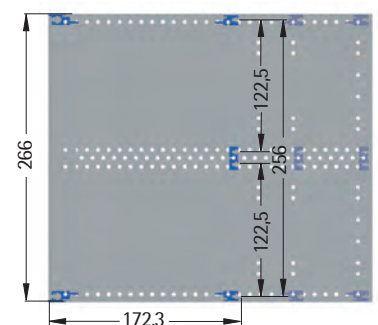
| Bezeichnung | Bestell-Nr. |
|-------------------|-------------|
| 84 TE, mit Griff | 245-614-21 |
| 84 TE, ohne Griff | 245-611-21 |

Tiefe 236 mm



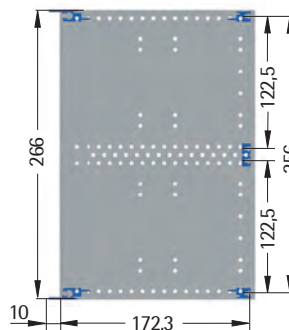
| Bezeichnung | Bestell-Nr. |
|-------------------|-------------|
| 84 TE, mit Griff | 245-615-21 |
| 84 TE, ohne Griff | 245-612-21 |

Tiefe 296 mm



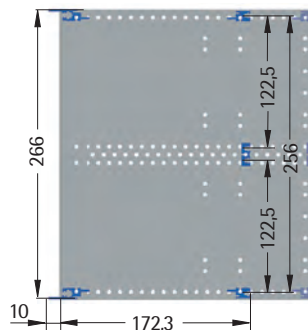
| Bezeichnung | Bestell-Nr. |
|-------------------|-------------|
| 84 TE, mit Griff | 245-616-21 |
| 84 TE, ohne Griff | 245-613-21 |

Tiefe 176 mm



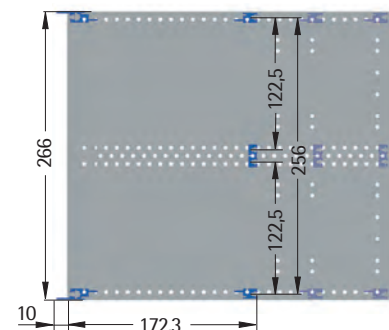
| Bezeichnung | Bestell-Nr. |
|-------------------|-------------|
| 84 TE, mit Griff | 245-614-31 |
| 84 TE, ohne Griff | 245-611-31 |

Tiefe 236 mm



| Bezeichnung | Bestell-Nr. |
|-------------------|-------------|
| 84 TE, mit Griff | 245-615-31 |
| 84 TE, ohne Griff | 245-612-31 |

Tiefe 296 mm



| Bezeichnung | Bestell-Nr. |
|-------------------|-------------|
| 84 TE, mit Griff | 245-616-31 |
| 84 TE, ohne Griff | 245-613-31 |



245 • 19"-Baugruppenträger 2 HE

19"-Baugruppenträger 2 HE

- belüftete Seitenwände mit Lüftereinbaumöglichkeit
- ideal für Vertikaleinbau des Baugruppenträgers in entsprechenden 19"-Wandgehäusen von apra-norm
- verdrehgeschützte Modulschienen

Anwendung:

für steckbare Baugruppen nach IEC 60297-3-101/-102/-103 und IEEE 1101.10/1101.11

Material:

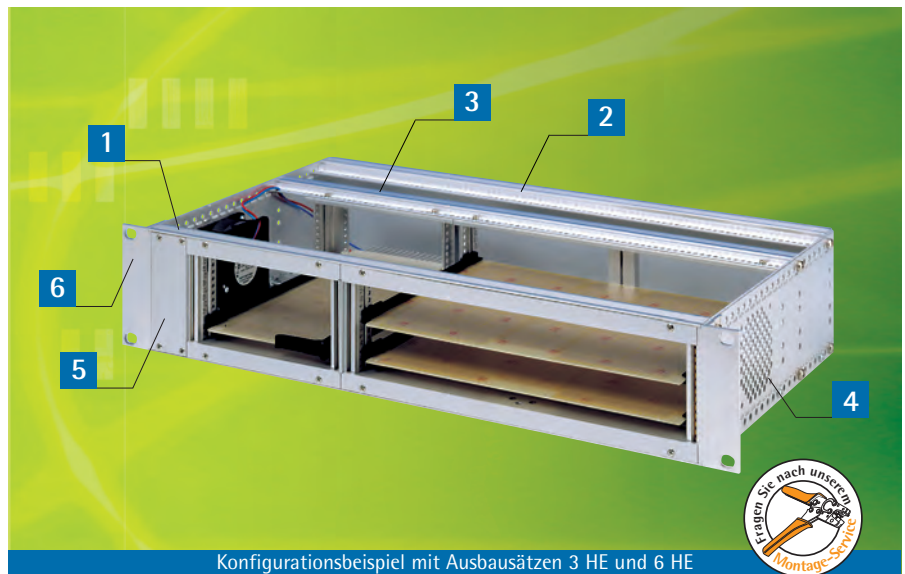
Seitenwände: Aluminium 2,5 mm

Modulschiene: Aluminiumprofil

Front-/Blendwinkel: Aluminiumprofil

Lieferform:

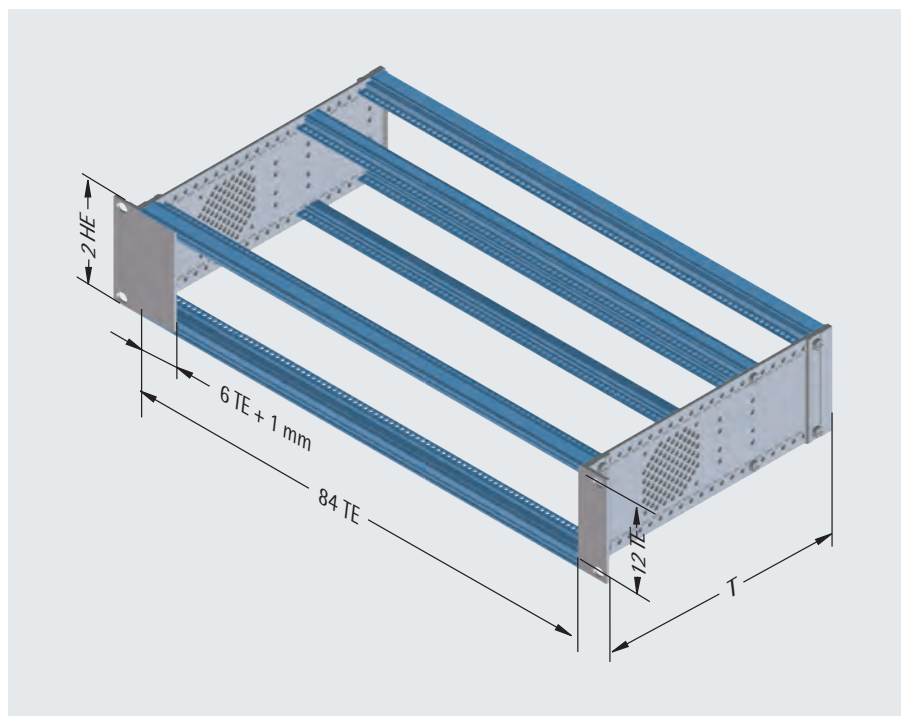
Bausatz



Konfigurationsbeispiel mit Ausbausätzen 3 HE und 6 HE

Lieferumfang

| Pos. | St. | Bezeichnung |
|------|-----|---|
| 1 | 2 | Modulschienen, vorne |
| 2 | 2 | Modulschienen, hinten |
| 3 | 2 | BUS-Modulschienen, mittig |
| 4 | 2 | Seitenwände, belüftet |
| 5 | 1 | Teilfrontplatte 6 TE |
| 6 | 2 | Frontwinkel |
| 7 | 2 | Blendwinkel |
| 8 | 4 | Gewindeleisten M 2,5 7 mm x 2 mm |
| 9 | 2 | Gewindeleisten M 2,5 5 mm x 1,5 mm |
| 10 | 12 | Linsenschrauben M 4 x 12 mit Unterkopfverzahnung |
| 11 | | Montagematerial |



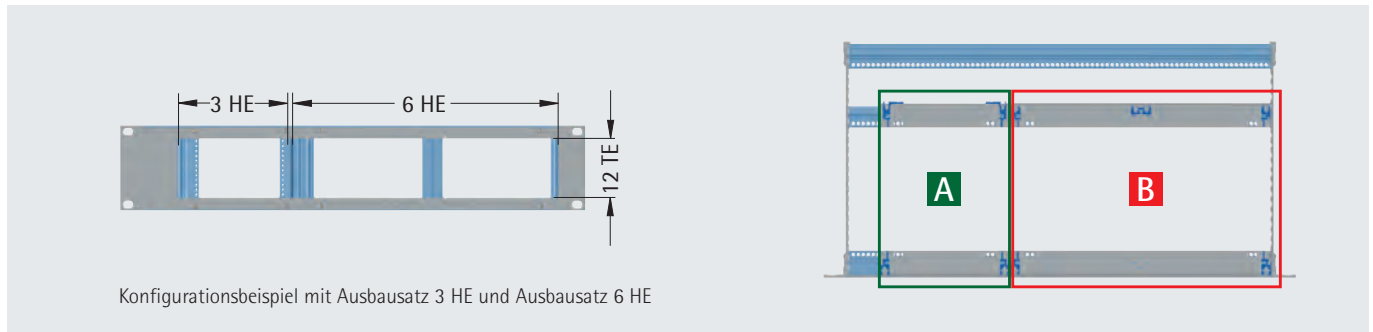
| Bezeichnung | Bestell-Nr. |
|-------------|-------------|
| T=236 mm | 245-212-28 |
| T=296 mm | 245-213-28 |



Ausbausätze

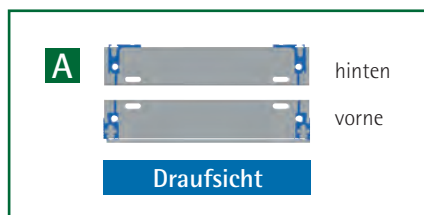
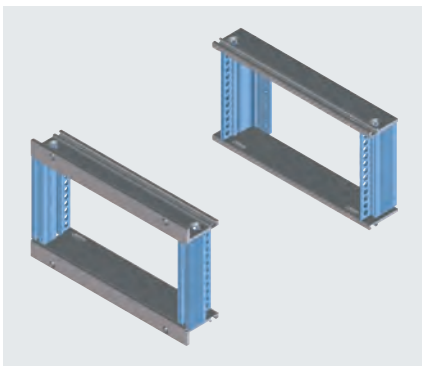
- zum waagerechten Einbau von Europa- oder Doppelpackarten in einen 2 HE-Baugruppenträger
- im 84 TE-Baugruppenträger sind folgende Kombinationen möglich:

1x Ausbausatz 3 HE + 1x Ausbausatz 6 HE oder bis zu 3x Ausbausatz 3 HE



Horizontale Ausbausätze für 3 HE-Baugruppenträger finden Sie auf S. 110. Weitere Ausbausätze auf Anfrage!

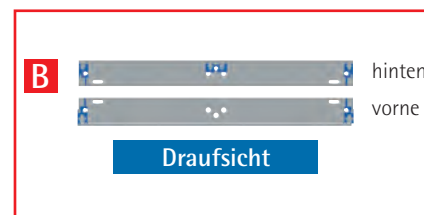
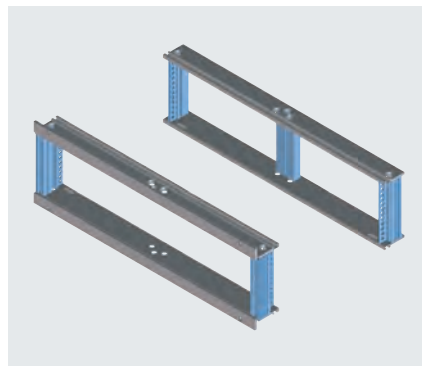
Ausbausatz 3 HE / 12 TE



- für den horizontalen Einbau von Europakarten
- vorne: Standard-Modulschienen Profil-Nr. 241-022
- hinten schmale Modulschienen mit integrierter Montageschiene für Steckverbindungen nach IEC 60603-2, Profil-Nr. 241-019

| |
|--------------------|
| Bestell-Nr. |
| 245-312-61 |

Ausbausatz 6 HE / 12 TE



- für den horizontalen Einbau von Doppelpackarten
- vorne: Standard-Modulschienen Profil-Nr. 241-022
- hinten: BUS-Modulschienen Profil-Nr. 241-013 und BUS-Tragschiene Profil-Nr. 241-020

| |
|--------------------|
| Bestell-Nr. |
| 245-612-62 |



Baugruppenträger 6 HE „Heavy Load“

Sein Spezialgebiet sind Umgebungen, bei denen die Elektronik auch im rauen Umfeld sicher funktionieren muss, sei es in der Bahntechnik, im Energie- und Kraftwerksbereich, bei stark vibrierenden Maschinen oder in der Verteidigungstechnik.

Durch die spezielle Konstruktion mit deutlich verstärkten und verlängerten Frontwinkeln und doppelt fixierten Modulschienen bewährt er sich besonders bei hohen Belastungen durch Schock- und Vibration. Gleichzeitig ist er in der Lage, auch höhere Einbaugewichte zu tragen. Ein unabhängiges Institut bestätigt dies mit Tests für Resonanz-, Schwingungs- und Schockfestigkeit nach IEC 61587-1 (2012-09) DL3 sowie die der statischen Last nach SL1.

Ebenso konnte die EMV-gerechte Konstruktion anhand von Messungen gemäß VG 95373, Part 15, unter Beweis gestellt und eine hohe Störfestigkeit im Frequenzbereich von 30 MHz bis 2 GHz bescheinigt werden.

Alle Ausbaukomponenten wie Führungsschienen, Griffe und EMV Komponenten der 245-Serie sind verwendbar.

Material:

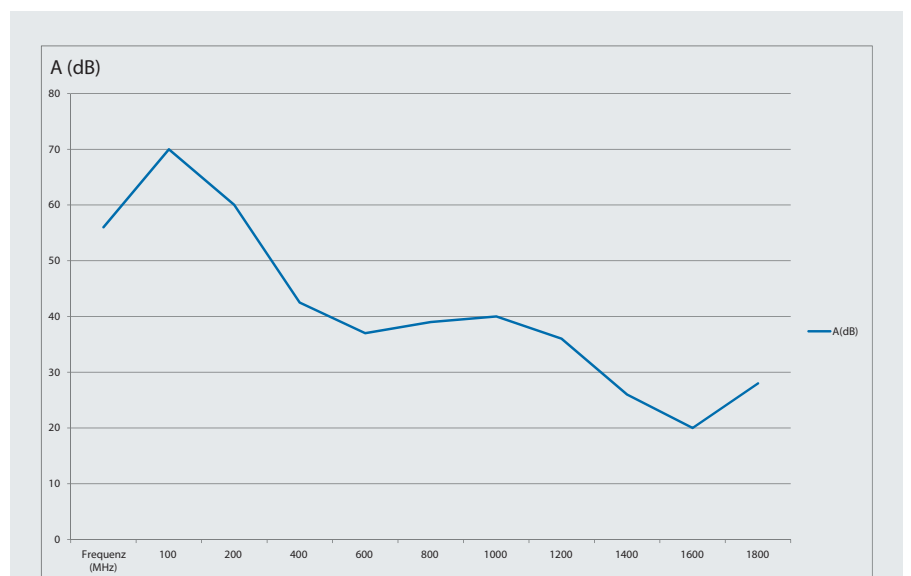
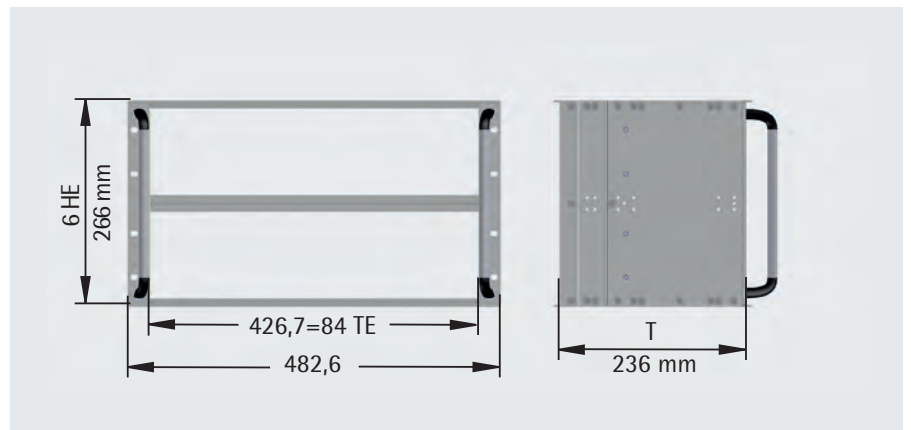
Aluminium eloxiert

Lieferform:

Bausatz, unmontiert (ohne Backplane und Ausbausatz)



Konfigurationsbeispiel



(Schaubild: gemittelte Kurve der Schirmdämpfung, gemessen von 4 Seiten, vereinfachte Darstellung)

Auf Wunsch vormontiert, mit Verdrahtung, Belüftung, Stromversorgung oder Backplane.

Bestell-Nr.

246-660-00



Ruggedized BGT „apra R-TYPE“

- sehr hohe Schock- und Vibrationsfestigkeit
- Front- und Rear IO (160 mm / 80 mm)
- 21 x 4 TE Slot Type A
- Leiterkartenstärken von 1,4 bis 2,6 mm
- hintere 19"-Winkel zur Befestigung an der rückseitigen 19" Ebene
- Zusatzwinkel für die Befestigung mit zentralem Schwerpunkt

Anwendung:

Für Steckbaugruppen nach IEC 60297-3-108, jedoch keine Kassetten oder Steckblöcke möglich!

Material:

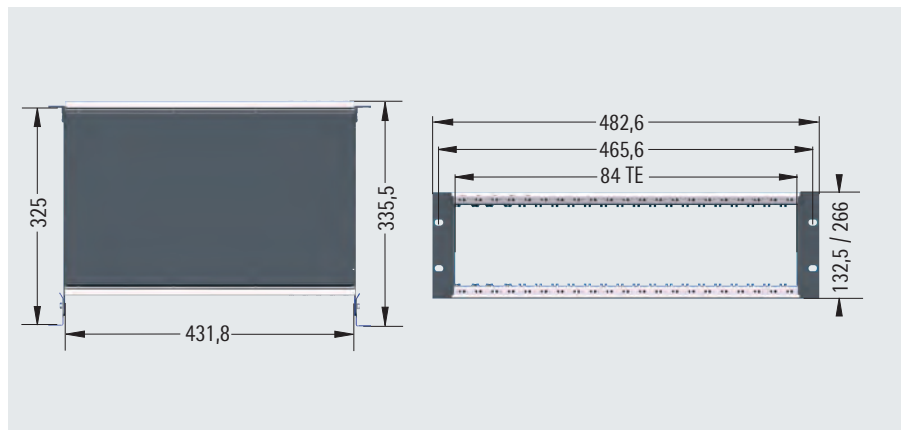
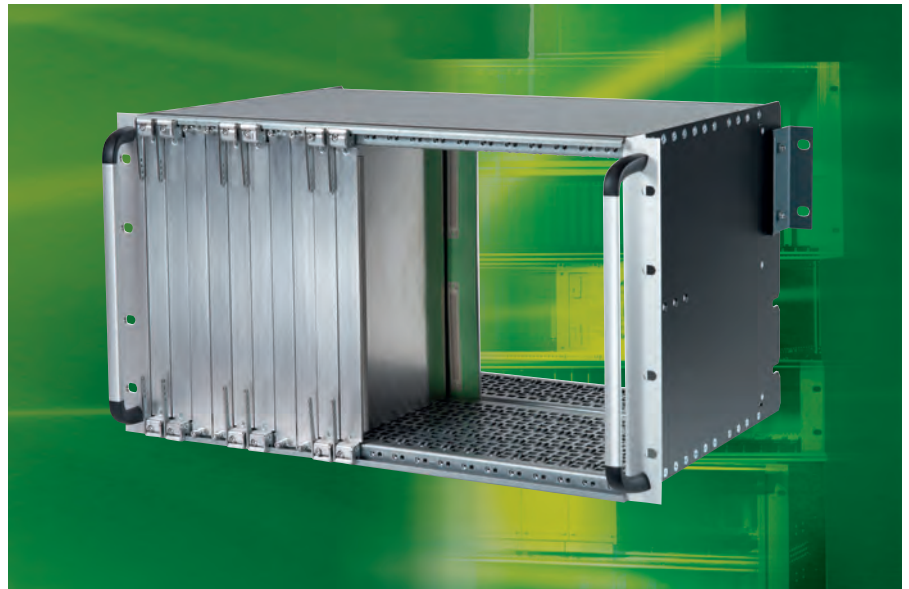
Stahlblech / Aluminium

Oberfläche:

pulverbeschichtet RAL 9010 / verzinkt

Lieferform:

Bausatz, unmontiert

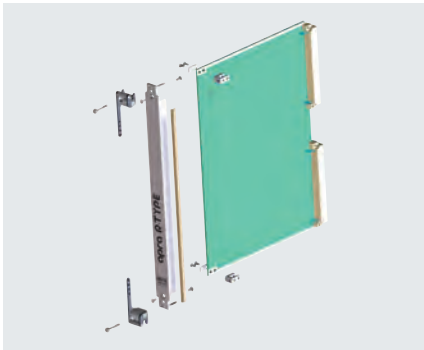


| TE | HE | Bestell-Nr. |
|----|----|-------------|
| 84 | 3 | 245-318-00 |
| 84 | 6 | 245-618-00 |

Andere Konfigurationen auf Anfrage!



Steckbaugruppe R-Type



- Verschraubung Steckbaugruppe oder Blindplatte/ BGT mit M3
- Verschraubung Leiterkarte/ Frontplatte (3HE und 6 HE) 4 x M2,5
- Typ A oder B durch Drehen des Leiterplattenhalters möglich
- Ein-/ Aushebegriffe für maximale Frontplattennutzung
- Zentrierung durch voreilenden Pin
- Einseitige Textildichtung zur EMV Abschirmung
- Leiterkarten-Stärke 1,4 bis 2,6 mm

Blindplatte 4 TE



Lieferumfang

| Pos. | Bezeichnung |
|------|--------------------|
| 1 | Blindplatte |
| 2 | EMV-Textildichtung |
| 3 | Montagematerial |

| HE | Bestell-Nr. |
|----|-------------|
| 3 | 245-318-05 |
| 6 | 245-618-05 |

Frontplatte 4 TE



Lieferumfang

| Pos. | Bezeichnung |
|------|---------------------|
| 1 | Frontplatte |
| 2 | Griff (oben) |
| 3 | Griff (unten) |
| 4 | EMV-Textildichtung |
| 5 | Leiterplattenhalter |
| 6 | Montagematerial |

| HE | Bestell-Nr. |
|----|-------------|
| 3 | 245-318-10 |
| 6 | 245-618-10 |

Leiterplattenhalter



- Slotvariante Typ A und Typ B
- Typ B = Typ A, jedoch 0,5 TE versetzt

Anwendung:

Für Leiterkarten nach IEC 60297-3-108

Material:

Aluminium

Oberfläche:

leitend

Lieferform:

Bausatz, unmontiert



19"-Stromverteiler 3 HE für Sicherungsautomaten

- zum Einbau von Sicherungsautomaten
- schneller Zugriff zum Verdrahtungsraum
- stabile Aufnahme der Bauteile nach DIN 43 880 in den Baugrößen 1-3
- Zugentlastung der rückseitigen Kabel über Kabelabfangschiene
- Einbaubreite für Bauteile = 378 mm, entspricht 21 x Baugröße 1

Material:

Seitenwände: Aluminium 2,5 mm
 Modulschiene: Aluminiumprofil
 Frontwinkel: Aluminiumprofil

Oberfläche:

transparent chromatiert

Lieferform:

Bausatz

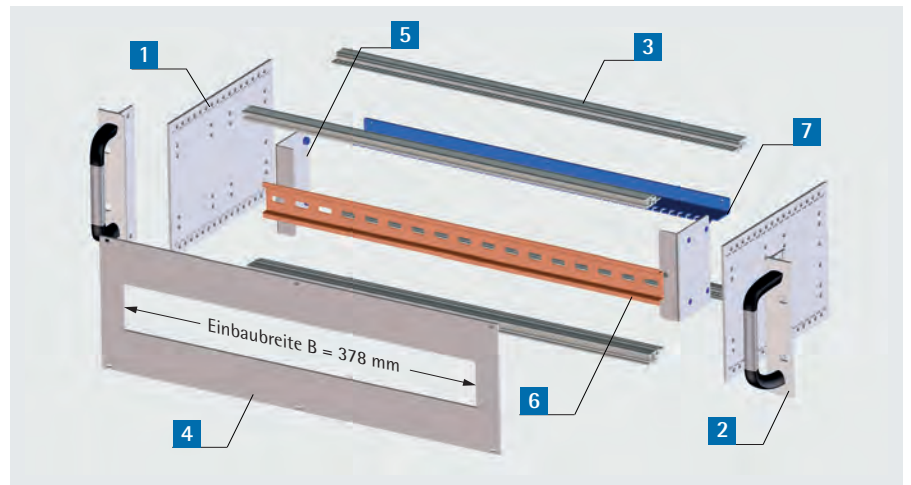
Lieferumfang

| Pos. | Stck. | Bezeichnung |
|------|-------|-------------------------|
| 1 | 2 | Seitenwände |
| 2 | 2 | Frontwinkel mit Griffen |
| 3 | 4 | Modulschienen |
| 4 | 1 | Frontplatte |
| 5 | 2 | Haltewinkel |
| 6 | 1 | Hutschiene TS 35/7,5 |
| 7 | 1 | Kabelabfangschiene |
| 8 | 1 | Montagematerial |

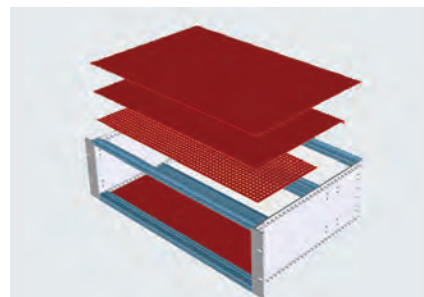
| |
|--------------------|
| Bestell-Nr. |
| 245-311-80 |



Konfigurationsbeispiel mit Abdeckstreifen



Abdeckblech geschlossen



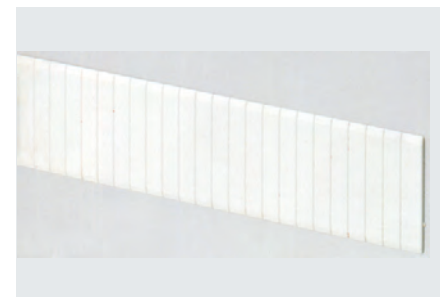
- für Boden- und Deckelmontage

Material:

Aluminium 1 mm

| | |
|-----------|--------------------|
| TE | Bestell-Nr. |
| 84 | 240-662-85 |

Abdeckstreifen S 35 G

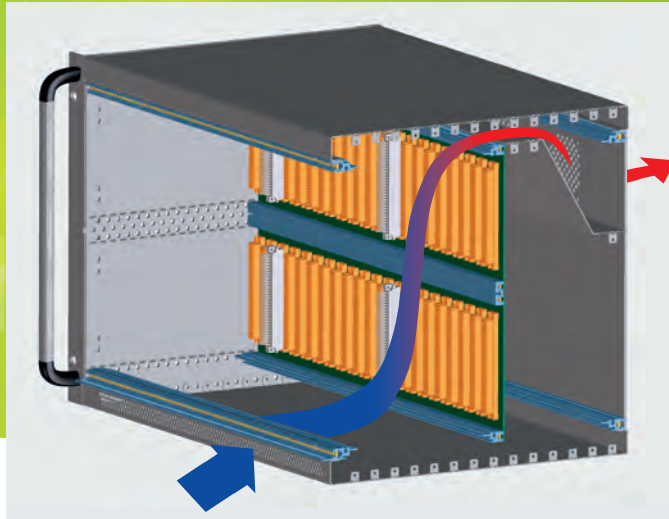


- zum Verblenden der Frontplattendurchbrüche
- Länge: 219 mm, vorgeprägt im 9 mm-Raster zum Ausbrechen

Material: Kunststoff

Oberfläche: ähnlich RAL 9010

| |
|--------------------|
| Bestell-Nr. |
| 640-222-00 |



Baugruppenträger 7 HE

- optimale aktive Kühlung von vorne, unten nach hinten, oben

Compact PCI 7 HE

- EMV-geschirmtes CompactPCI-System in einem 19"-Einschubgehäuse
- vorbereitet zur Aufnahme von bis zu acht CompactPCI-Karten 6 HE mit Leiterkartentiefen von 160 – 280 mm
- 6 HE, 8 Slot CompactPCI-Busplatine gemäß PICMG 2.0 R3.0, 64 bit, 66 MHz, Systemslot links



Compact PCI 8 HE

- EMV-geschirmtes CompactPCI-System in einem 19"-Einschubgehäuse
- vorbereitet zur Aufnahme von bis zu acht CompactPCI-Karten 6 HE, T = 160 mm 6 HE, 8 Slot CompactPCI-Busplatine gemäß PICMG 2.0 R3.0, 64 bit, 66 MHz, Systemslot links