

Steckbaugruppen





Online-Frontplattenservice bei apra-norm

Zeichnen Sie Ihre individuelle Frontplatte online

(ohne Software-Download):

www.frontplatte-online.de



1 Einfach online unter www.frontplatte-online.de Ihre gewünschte 19"-Frontplatte, Teilfrontplatte oder Ihre ganz individuelle Frontplatte aus Aluminium gestalten. **Anschließend erhalten Sie sofort ein Angebot!** Einfacher und schneller geht's nicht!

- Alternativ können Sie uns natürlich weiterhin Ihre Vorgaben für die Frontplattenfertigung als CAD-Daten in den Formaten DXF, DWG, MI, IGS, STP oder SAT zusenden: fp@apra.de

2 ... und wenn Sie mehr möchten

- **Unbegrenzte Gestaltungsmöglichkeiten:** Frontplatte mit mehrfarbigem Aufdruck von Schriften, Logos, Bildern mit Digitaldruck, Siebdruck (auch Unterreloxaldruck) und Tampondruck.

Ergänzende **Druckdaten als Vektordaten in den Formaten DXF, DWG, PDF, AI oder CDR** können Sie ebenfalls gleich mitschicken. Wandeln Sie alle Schriften in Pfade oder Zeichenwege um und geben Sie bitte auch die genaue Farbbezeichnung für den Druck an.

- Große Materialauswahl für Frontplatten (Stahl, Aluminium, Kunststoff)
- Nahezu jede Bearbeitungsform möglich: • **Fräsen** • **Stanzen** • **Lasern** • **Spritzguss**
- Oberflächenveredelung (Galvanik, Pulverbeschichtung)



Unsere Fertigungsmöglichkeiten für Gehäuse und Teile aus Metall und Kunststoff

Stanzen, Lasern

- ▶ Lasern
- ▶ Stanzen
- ▶ Prägen
- ▶ Signieren



Abkanten

- ▶ Freies Biegen
- ▶ Falzen
- ▶ Absetzen
- ▶ automatisiertes Abkanten mit Roboter



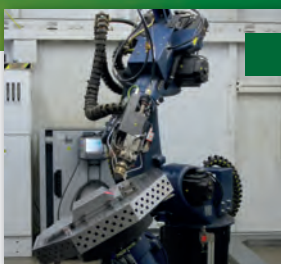
Fräsen / Entgraten

- ▶ Frontplattenbearbeitung
- ▶ Durchbrüche in Gehäuse
- ▶ Flächenentgraten
- ▶ Kantenentgraten
- ▶ Oberflächenveredeln



Schweißen

- ▶ Laserschweißen
- ▶ Bolzenschweißen
- ▶ konventionelles Schweißen



Einpressen

- ▶ Gewindebolzen
- ▶ Muttern
- ▶ Innengewindebuchsen
- ▶ Erdungsfahnen



Beschichten

- ▶ Pulverbeschichten
- ▶ Nasslackieren
- ▶ Eloxieren



Fertigungstechnik für Kunststoffteile und Gehäuse

- ▶ INKUG Fräs-/Biegetechnik ohne zusätzliche Werkzeugkosten
- ▶ Spritzguss



Prototyping für Kunststoffteile

- ▶ Vakuumgießtechnik: für Prototypen, Null- und Kleinserien
- ▶ 3D-Druckverfahren Rapid Prototyping



Bedrucken / Folieren

- ▶ Digitaldruck
- ▶ Siebdruck
- ▶ Tampondruck
- ▶ Folientastaturen
- ▶ Dekorfolien



Vormontage / Konfektionierung

- ▶ Schalter, Taster, Erdung, kundenspezifische Bauteile
- ▶ Kabelkonfektion
- ▶ Komplett- oder Teilmontage
- ▶ nach Kundenspezifikation





243 • Teilfrontplatten

Teilfrontplatten

- Frontseite eloxiert
- Rückseite leitfähig

Material:

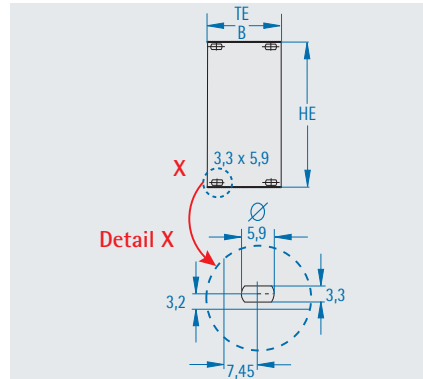
Aluminium 2,5 mm

Lieferform:

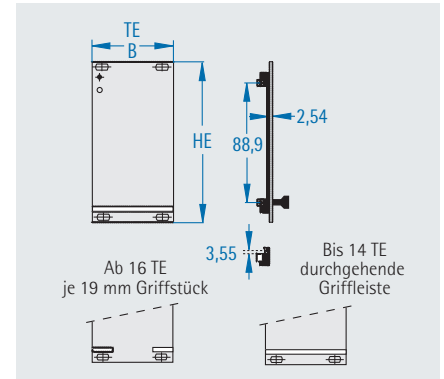
unmontiert

Passende Schraubenhalter und Halsschrauben finden Sie auf der Seite 131.

Typ A



Typ C



- mit Kunststoffgriffleiste
- mit Leiterplattenhalter aus Kunststoff

Lieferumfang

Pos.	St.	Bezeichnung
1	1	Teilfrontplatte

Lieferumfang

Pos.	St.	Bezeichnung
1	1	Teilfrontplatte
2	1/2	Kunststoffgriff
3	1/2	Bezeichnungstreifen
4	1/2	Leiterplattenhalter 250-701
5		Montagematerial

TE	Breite B mm	2 HE H = 84,5 mm		3 HE H = 129,0 mm		4 HE H = 173,5 mm		6 HE H = 262,5 mm	
		Typ A	Typ A	Typ A	Typ C	Typ A	Typ A	Typ C	
2	10,0	-		243-002-45	-	-		243-602-45	-
3	15,0	-		243-003-45	243-703-45	-		243-603-45	243-603-65
4	20,1	-		243-004-45	243-704-45	243-404-45		243-604-45	243-604-65
5	25,1	-		243-005-45	243-705-45	-		243-605-45	243-605-65
6	30,2	-		243-006-45	243-706-45	-		243-606-45	243-606-65
7	35,2	-		243-007-45	243-707-45	-		243-607-45	243-607-65
8	40,3	-		243-008-45	243-708-45	243-408-45		243-608-45	243-608-65
10	50,4	-		243-010-45	243-710-45	-		243-610-45	243-610-65
12	60,6	-		243-012-45	243-712-45	-		243-612-45	243-612-65
14	70,8	243-214-45		243-014-45	243-714-45	243-414-45		243-614-45	243-614-65
16	80,9	-		243-016-45	243-716-45	-		243-616-45	243-616-65
18	91,1	-		243-018-45	243-718-45	-		243-618-45	243-618-65
20	101,2	-		243-020-45	243-720-45	-		243-620-45	243-620-65
21	106,3	-		243-021-45	243-721-45	243-421-45		243-621-45	243-621-65
24	121,5	-		243-024-45	243-724-45	243-424-45		243-624-45	-
26	131,7	-		243-026-45	-	-		243-626-45	-
28	142,0	243-228-45		243-028-45	243-728-45	243-428-45		243-628-45	243-628-65
30	152,0	-		243-030-45	-	-		243-630-45	-
35	177,5	-		243-035-45	-	-		243-635-45	-
40	202,8	-		243-040-45	-	-		243-640-45	-
42	213,0	243-242-45		243-042-45	243-742-45	243-442-45		243-642-45	243-642-65
48	243,5	-		243-048-45	-	-		243-648-45	-
54	274,0	-		243-054-45	-	-		243-654-45	-
56	284,1	243-256-45		243-056-45	-	-		243-656-45	-
63	319,7	243-263-45		243-063-45	243-763-45	243-463-45		243-663-45	243-663-65
84	426,4	243-284-45		243-084-45	243-784-45	243-484-45		243-684-45	243-684-65



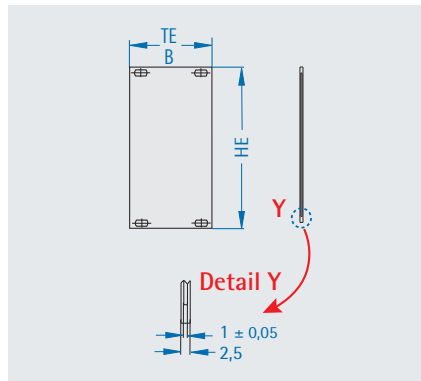
EMV-Teilfrontplatten

- Frontseite eloxiert
- Rückseite leitfähig
- mit seitlichen Nuten zum Einclippen von EMV-Kontaktfedern

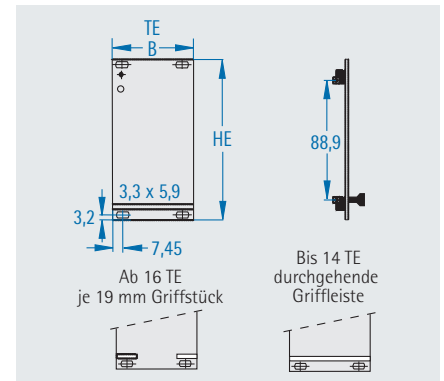
Material:
Aluminium 2,5 mm
Lieferform:
unmontiert

Passende Schraubenhalter und Halsschrauben finden Sie auf der Seite 131.

Typ A - EMV



Typ C - EMV



- mit Kunststoffgriffleiste
- mit Leiterplattenhalter aus Kunststoff

Lieferumfang

Pos.	St.	Bezeichnung
1	1	Teilfrontplatte

Lieferumfang

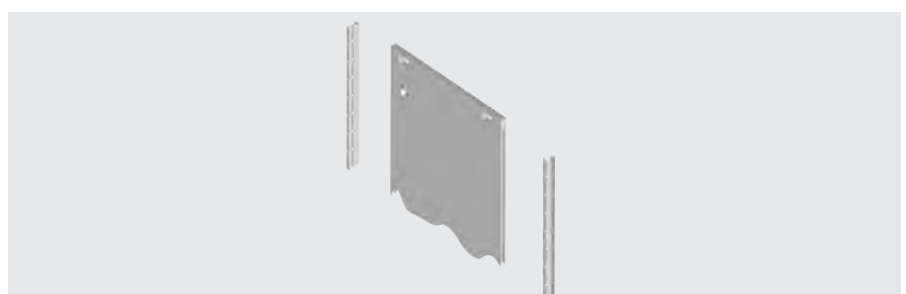
Pos.	St.	Bezeichnung
1	1	Teilfrontplatte
2	1/2	Kunststoffgriff
3	1/2	Bezeichnungstreifen
4	2/4	Leiterplattenhalter 250-698
5		Montagematerial

TE	Breite B mm	3 HE H = 129,0 mm		6 HE H = 262,5 mm	
		Typ A	Typ C	Typ A	Typ C
2	10,0	243-802-13	-	-	-
3	15,0	243-803-13	-	243-803-16	-
4	20,1	243-804-13	243-804-33	243-804-16	243-804-36
5	25,1	243-805-13	243-805-33	243-805-16	243-805-36
6	30,2	243-806-13	243-806-33	243-806-16	243-806-36
7	35,2	243-807-13	243-807-33	243-807-16	243-807-36
8	40,3	243-808-13	243-808-33	243-808-16	243-808-36
10	50,4	243-810-13	243-810-33	243-810-16	243-810-36
12	60,6	243-812-13	243-812-33	243-812-16	243-812-36
14	70,8	243-814-13	243-814-33	243-814-16	243-814-36
16	80,9	243-816-13	243-816-33	243-816-16	243-816-36
21	106,3	243-821-13	243-821-33	243-821-16	-
28	142,0	243-828-13	-	243-828-16	-
42	213,0	243-842-13	-	243-842-16	-
63	319,7	243-863-13	-	243-863-16	-
84	426,4	243-884-13	-	243-884-16	-

EMV-Kontaktfeder

Zur Kontaktierung der Frontplatten untereinander werden die Kontaktfedern in die seitlichen Nuten eingeklipst.

HE	L mm	Bestell-Nr.
3	97	671-184
6	232	671-185



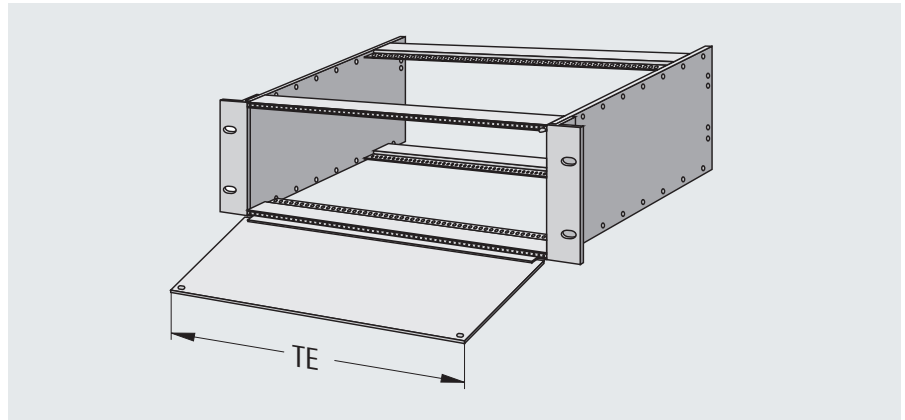


Teilfrontplatten, klappbar

- mit seitlicher Nut für EMV-Federn
- oben oder unten anschlagbar
- Montage erfolgt an der Modulschiene, es entsteht somit kein Verlust an Einbaubreite
- Öffnungswinkel = 180°, sofern dies nicht durch andere Bauteile eingeschränkt wird

Oberfläche:

Frontseite eloxiert, Rückseite leitfähig



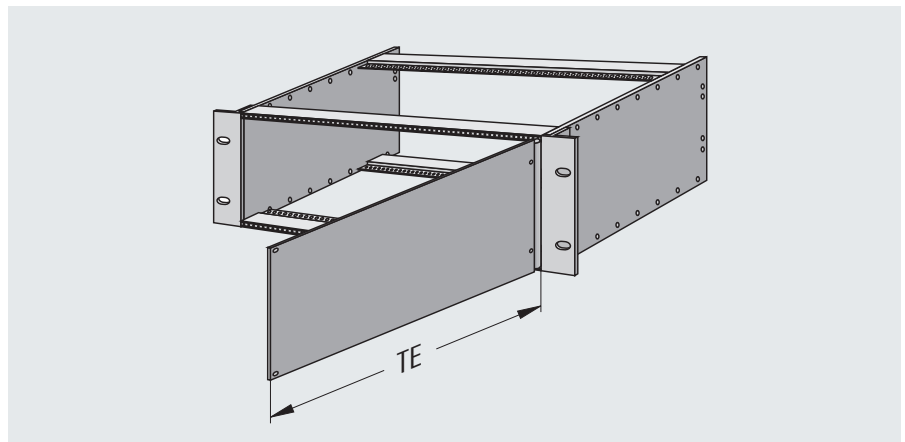
HE	TE	Bestell-Nr.
3	42	244-342-13
3	84	244-384-13
6	42	244-742-16
6	84	244-784-16

Teilfrontplatten, schwenkbar

- mit seitlicher Nut für EMV-Federn
- rechts oder links anschlagbar
- Scharnier benötigt 2 TE Breite
- Montage an den Modulschienen (M 2,5)
- Öffnungswinkel = 180°, sofern dies nicht durch andere Bauteile z. B. Griffe eingeschränkt wird

Oberfläche:

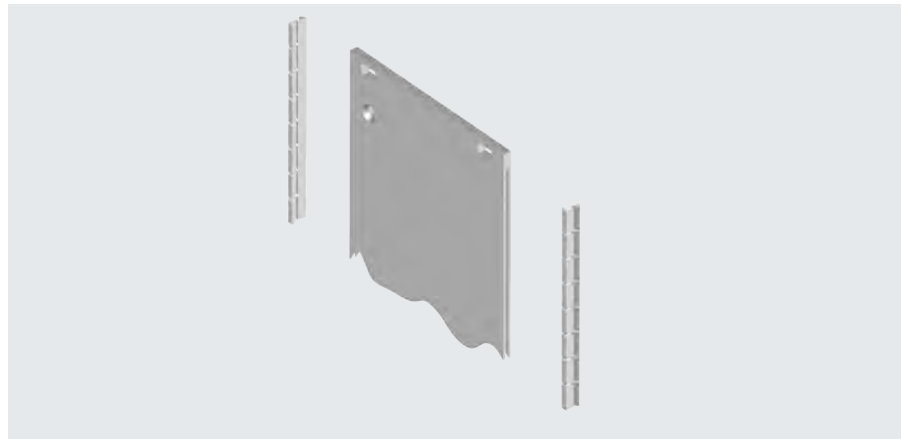
Frontseite eloxiert, Rückseite leitfähig



HE	TE	Bestell-Nr.
3	42	244-142-13
3	84	244-184-13
6	42	244-542-16
6	84	244-584-16

EMV-Kontaktfeder

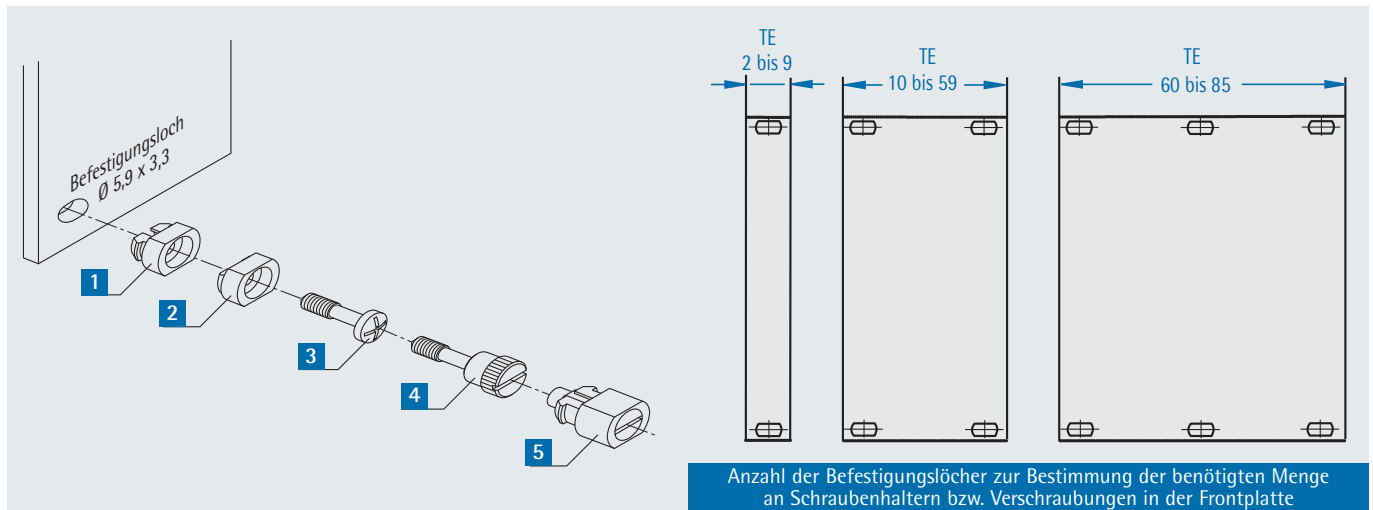
Zur Kontaktierung der Frontplatten untereinander werden die Kontaktfedern in die seitlichen Nuten eingeklipst.



HE	L mm	Bestell-Nr.
3	97	671-184
6	232	671-185



Teilfrontplattenverschraubung



1 Schraubenhalter, Kunststoff

- passend für alle Teilfrontplatten (mit Formloch \varnothing 5,9 mm x 3,3 mm)
- von Hand einpressbar
- Verpackungseinheit = 100 Stück

Farbe	Bestell-Nr.
lichtgrau	250-697-02
schwarz	250-697-05

4 Rändelschraube M 2,5 x 12,2

- mit Rändel und Schlitz
- Messing vernickelt
- Verpackungseinheit = 100 Stück

Bestell-Nr.
250-611-02

2 Schraubenhalter, Messing

- passend für alle Teilfrontplatten (mit Formloch \varnothing 5,9 mm x 3,3 mm)
- vernickelt
- Messing-Schraubenhalter müssen mit einem Werkzeug oder einer Hebelpresse eingepresst werden

* Variante, bei der bei gleichzeitiger Bestellung mit Frontplatten der Schraubenhalter werkseitig eingepresst wird

Lieferumfang	Bestell-Nr.
1 Stück	250-697
100 Stück	250-697-03
1 Stück	250-697-04*

5 Schnellverschluss

- mit Schlitz
- keine Gewindeleisten oder Schiebemuttern erforderlich
- Öffnen und Schließen mit 1/4-Drehung
- verdreh- und vibrationssicher
- unverlierbar
- einfache, schnelle Montage
- Verpackungseinheit = 100 Stück

Oberfläche:
ähnlich RAL 7035 lichtgrau

Bestell-Nr.
250-607-00

3 Halsschraube M 2,5 x 12

- mit Kreuzschlitz
- Messing vernickelt
- Verpackungseinheit = 100 Stück

Bestell-Nr.
250-602

Kunststoffgriffleiste



Oberfläche:
Griffleiste: grau
Aluminiumstreifen: naturfarben eloxiert

TE	L mm	Bestell-Nr.
3	13,90	250-750-03
4	19,10	250-750-04
5	24,10	250-750-05
6	30,00	250-750-06
7	34,20	250-750-07
8	39,30	250-750-08
10	49,50	250-750-10
12	59,70	250-750-12
14	69,90	250-750-14



Aluminiumgriffleiste

Oberfläche:
naturfarben eloxiert

Montagematerial bitte separat bestellen.

Montagematerial

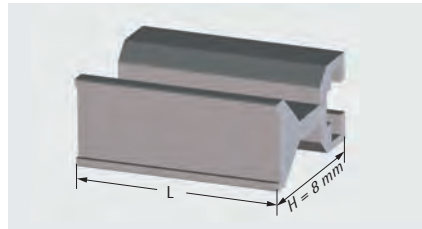
Vierkantschraube M 2,5

630-192

Linsenschraube M 2,5 x 6

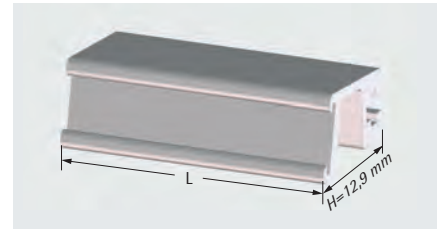
630-092

Aluminiumgriffleiste Trapezform



TE	L mm	Bestell-Nr.
3	14,00	250-653
4	19,10	250-654
5	24,10	250-655
6	29,20	250-656
7	34,20	250-657
8	39,30	250-658
10	49,40	250-660
12	59,60	250-662
14	69,80	250-664

Aluminiumgriffleiste schräg



TE	L mm	Bestell-Nr.
3	14,60	250-680-03
4	19,70	250-680-04
5	24,80	250-680-05
6	29,90	250-680-06
7	35,00	250-680-07
8	40,00	250-680-08
10	50,20	250-680-10
12	60,30	250-680-12
14	70,50	250-680-14

Leiterplattenhalter

1 Leiterplattenhalter

- aus Kunststoff, einteilig

Bestell-Nr.

250-701

2 Leiterplattenhalter

- aus Kunststoff, geteilt

Bestell-Nr. (Paar)

250-700

3 Leiterplattenhalter

- aus Zink-Druckguss
- ist die Frontplatte elektrisch leitend ausgeführt, so kann über einen Leiterzug auf der Leiterplatte die Frontplatte in den elektrischen Berührungsschutz oder Abschirmmaßnahmen einbezogen werden
- mit Gewinde M 2,5 für Front- und Leiterplattenbefestigung

nur in Verbindung mit Griffleiste 250-750-XX einsetzbar (siehe S. 131)

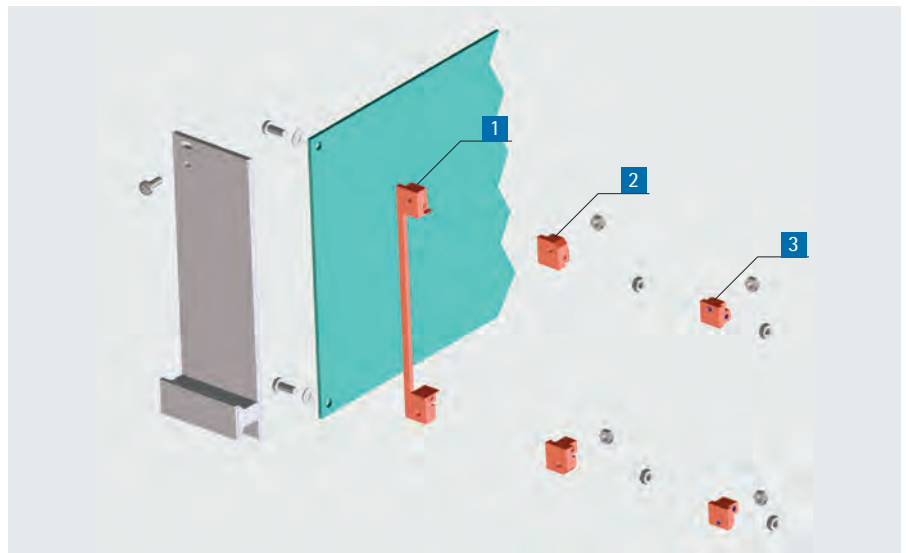
Bestell-Nr.

250-698

Montagematerial für Pos. 1-3

Bestell-Nr.

250-707



Montagematerial bitte separat bestellen.

Leiterplattenabdeckung

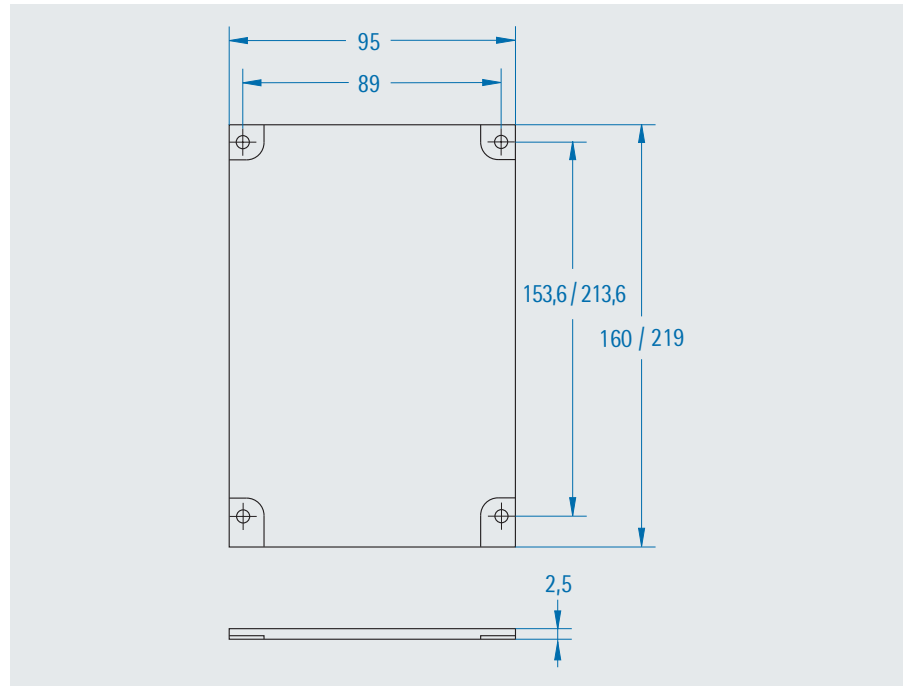
- Schutz der Lötseite von Leiterplatten
- elektrisch isolierend
- Schutz gegen Beschädigung und Kurzschlüsse
- beschichtbar mit Kupferleitlack
- passend für Leiterplatten
100 x 160 mm, 233,35 x 160 mm,
100 x 220 mm und 233,35 x 220 mm
mit Steckverbinder nach IEC 60603-2
- **Oberflächenwiderstand:** 10^{15} Ohm
- **Durchschlagfestigkeit ASTM D 149:**
20 kV
- **Wärmeformbeständigkeit nach
DIN 53460:** 130 °C

Material:

Kunststoff, brandklassifiziert nach
UL 94 V-0

Oberfläche:

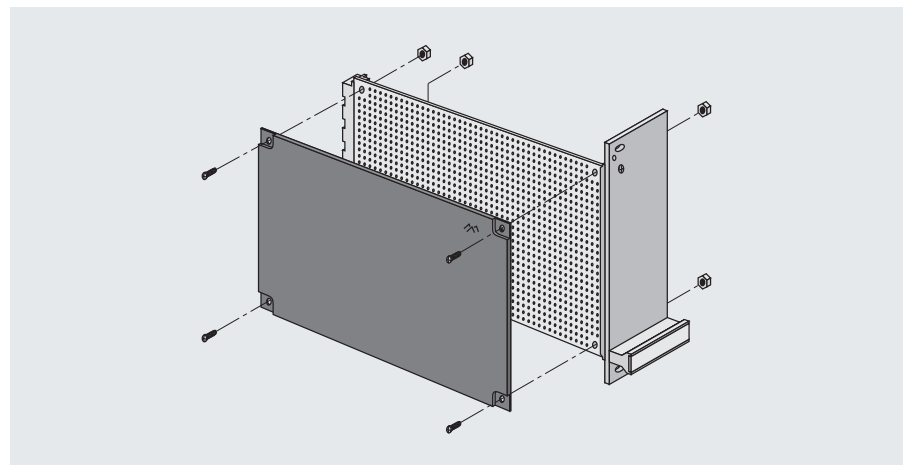
schwarz



Bezeichnung	Bestell-Nr.
für Leiterplatte 100 x 160 mm	258-200
für Leiterplatte 100 x 160 mm, Cu-leitlackbeschichtet	258-200-51
für Leiterplatte 100 x 220 mm	258-250
für Leiterplatte 100 x 220 mm, Cu-leitlackbeschichtet	258-250-51
Montagematerial	250-711

Leiterplattenabdeckung, verkürzte Ausführung

Bei Verwendung von Leiterplatten mit Teilfrontplatten, die mit Leiterplattenhaltern aus Kunststoff (Pos. [1]) montiert werden, empfiehlt sich die Montage einer um 1,5 mm verkürzten Abdeckung.



Bezeichnung	Bestell-Nr.
Leiterplattenabdeckung, verkürzt	258-199
Montagematerial	250-711



Steckbaugruppen mit Ein- und Aushebegriff nach IEEE 1101.10

- Überwindung hoher Steck- und Ziehkräfte durch Wanderdrehpunkt für hohe Hebelübersetzung
- zum Einbau in Baugruppenträger der "Aufbauvariante für Ein-/Aushebegriff" (s. S. 83 ff.)
- funktional in Verbindung mit folgenden Modulschienen:
 - Standard-Modulschiene mit 10 mm-Dach (241-049-XX)
 - verstärkte Modulschiene mit 10 mm-Dach (241-500-XX)
- zwei Frontplattentypen stehen zur Verfügung:

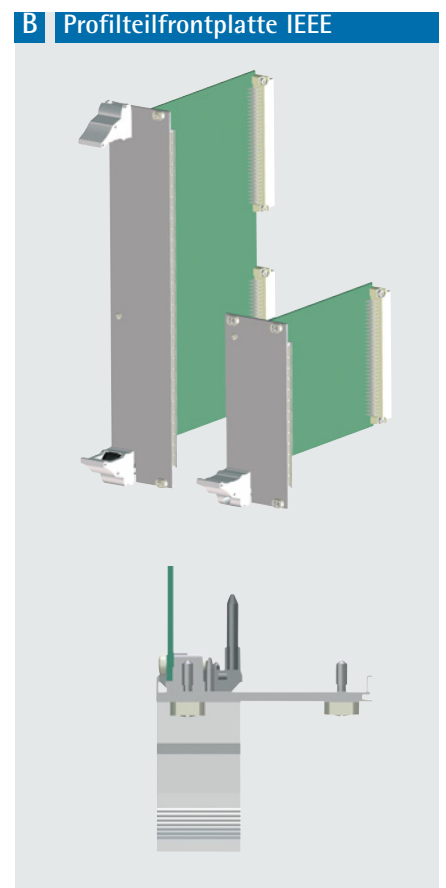
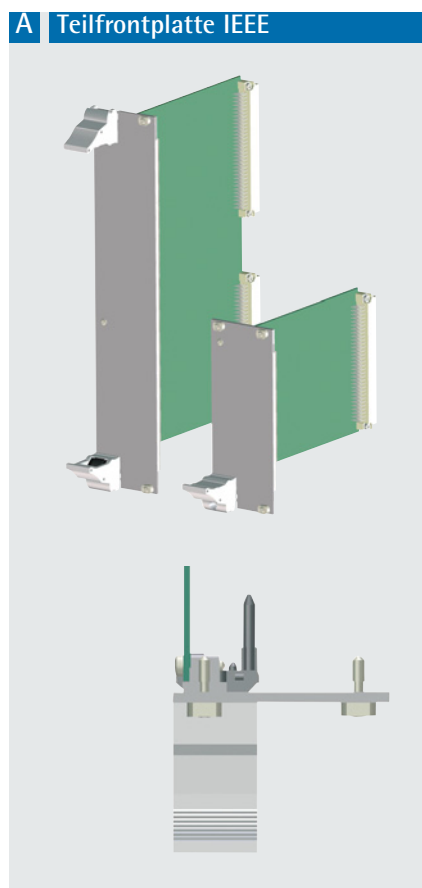


A Teilfrontplatte IEEE mit seitlichen Nuten für EMV-Kontaktfedern

Material: Aluminium
Oberfläche: Frontseite eloxiert, Rückseite leitfähig

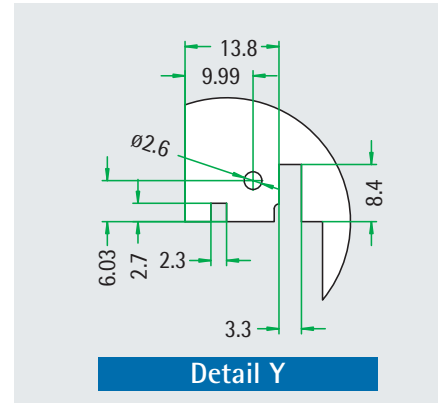
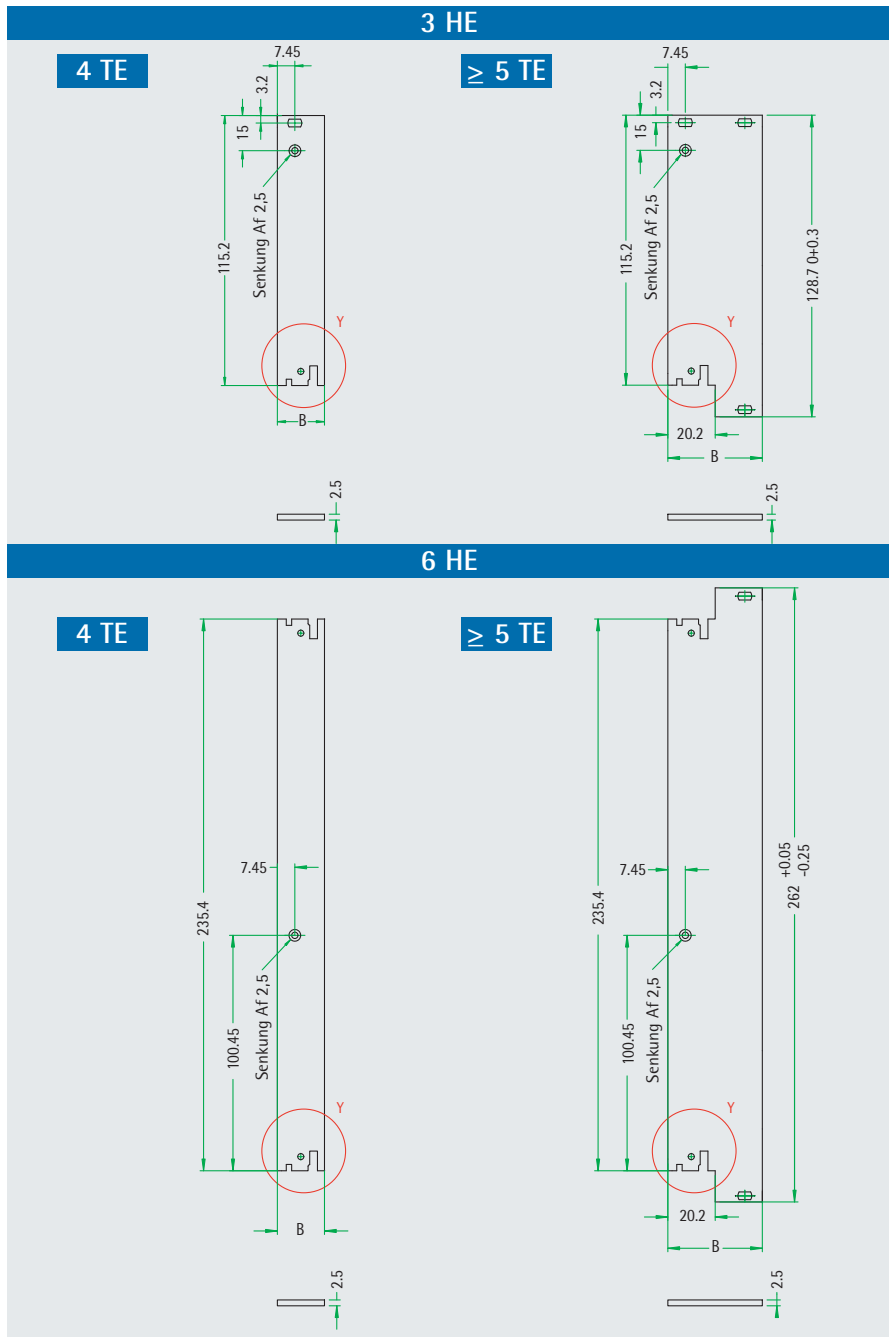
B Profilteilfrontplatte IEEE

Material: Aluminiumprofil
Oberfläche: chromatiert





Teilfrontplatten IEEE mit seitlichen Nuten für EMV-Kontaktfedern



Lieferumfang

Pos.	St.	Bezeichnung
1	1	Frontplatte
2	0-3	Schraubenhalter, eingepresst
3	1	Leiterplattenhalter 250-698
4	0-3	Halsschrauben M 2,5
5	1	Linssensenkschraube M 2,5 x 6

EMV-Kontaktfeder



HE	L mm	Bestell-Nr.
3	97	671-184
6	232	671-185

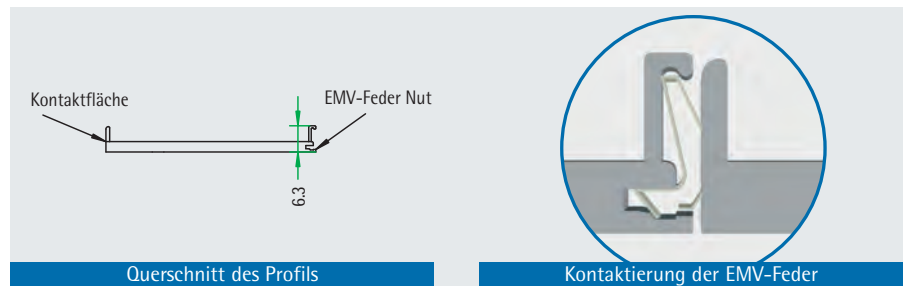
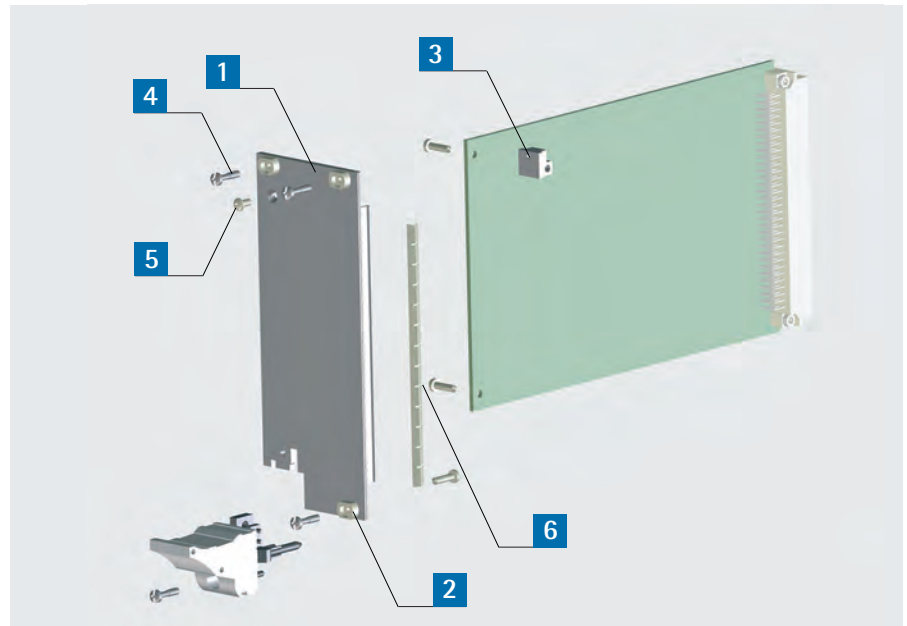
Ein- und Aushebegriffe sowie EMV-Kontaktfedern bitte separat bestellen!

TE	B mm	3 HE	6 HE
4	20,10	244-604-13	244-604-16
5	25,10	244-605-13	244-605-16
6	30,20	244-606-13	244-606-16
7	35,20	244-607-13	244-607-16
8	40,30	244-608-13	244-608-16
10	50,40	244-610-13	244-610-16
12	60,60	244-612-13	244-612-16



Profilverteilerfrontplatten IEEE

Material:
Aluminiumprofil



Weitere Größen auf Anfrage!

Lieferumfang

Pos.	St.	Bezeichnung
1	1	Frontplattenprofil
2	0-3	Schraubenhalter, eingepresst
3	1	Leiterplattenhalter 250-698
4	0-3	Halsschrauben M 2,5
5	1	Linsensensschraube M 2,5 x 6
6	1	EMV-Kontaktfeder

TE	B mm	HE	Bestell-Nr.
4	20,10	3	244-004-03
6	30,20	3	244-006-03
8	40,30	3	244-008-03
4	20,10	6	244-004-06
6	30,20	6	244-006-06
8	40,30	6	244-008-06



Ein- / Aushebegriff IEEE

- folgende 2 Varianten des Ein-/ Aushebegriffs IEEE sind verfügbar:



1 Ein-/Aushebegriff ohne Verriegelung



Farbe:
RAL 7035 lichtgrau

Pos. an der Frontplatte	Bestell-Nr.
unten	611-615
oben	611-616

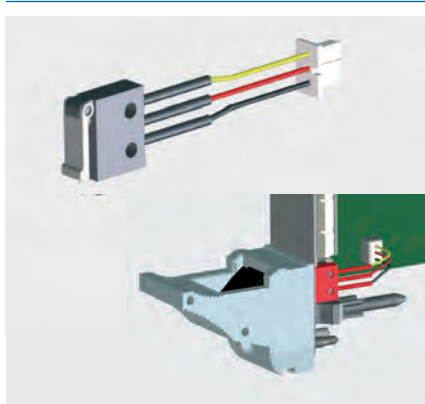
2 Ein-/Aushebegriff mit Verriegelung



Farbe:
Hebel: RAL 7035 lichtgrau
Taste: RAL 9005 schwarz

Pos. an der Frontplatte	Bestell-Nr.
unten	611-617
oben	611-618

Micro-Schalter



- maximaler Schaltstrom: 50 mA
- Temperaturbereich: -25 °C bis + 70 °C
- mechanische Lebensdauer: 50.000 Schaltspiele
- elektronische Lebensdauer: 20.000 Schaltspiele

Die Gegenstecker sind nicht im Lieferumfang enthalten.

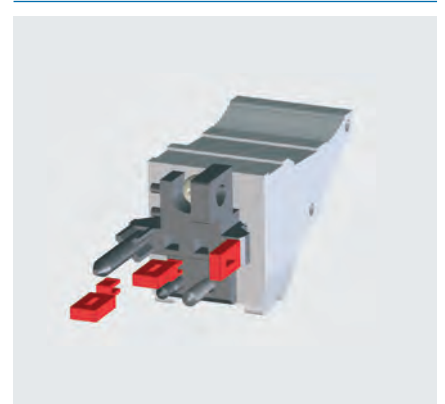
Bestell-Nr. (1 Stück)
230-245

Leiterkartenbefestigungsset für 3 HE

Set bestehend aus:
1 Leiterkartenhalter
1 Linsensenkschraube M 2,5 x 6
2 Linsenschrauben M 2,5 x 10
2 U-Scheiben d=2,6

Bestell-Nr. (Set)
250-713

Codierpins



- Verpackungseinheit = 100 Stück
- Farbe: grau

Bestell-Nr.
240-163-50



EMV-Kompakt-Steckblock 3 HE

- passend zu allen Tischgehäusen und Baugruppenträgern (ausgenommen apra R-Type Ruggedized Baugruppenträger)
- EMV-gerechte Konstruktion
- mit seitlichen Nuten für EMV-Kontaktfedern
- rückseitiger Durchbruch zur Kontaktierung über Steckverbinder nach IEC 60603-2

Anwendung:

zur Aufnahme **einer** Leiterplatte
100 mm x 160 mm

Material:

Frontplatte: Aluminium 2,5 mm

Seitenprofil: Aluminiumprofil

Abdeckhaube: Aluminium 1,5 mm

Griff: Kunststoff mit Aluminiumblende

Oberfläche:

Frontplatte: frontseitig eloxiert,
rückseitig leitfähig

Seitenprofil: transparent chromatiert

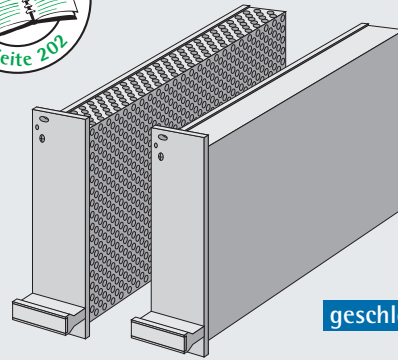
Abdeckhaube: transparent chromatiert

Lieferform:

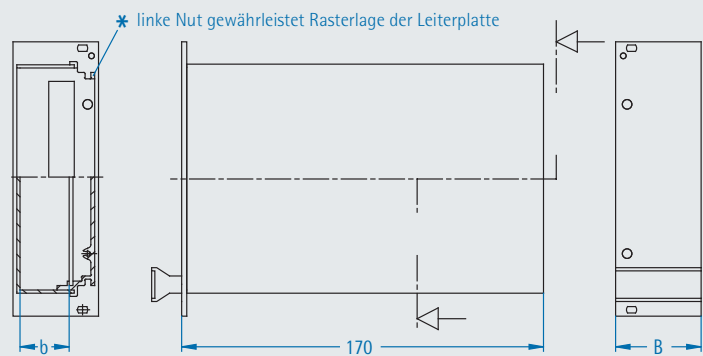
unmontiert



belüftet



geschlossen



Rückansicht
(Schnittdarstellung)

Seitenansicht

Vorderansicht

Passende EMV-Kontaktfedern finden Sie auf S. 113.

Lieferumfang

Pos.	St.	Bezeichnung
1	1	Frontplatte mit Nut für EMV-Kontaktfeder
2	1	Seitenprofil
3	1	Abdeckhaube
4	1	Kunststoffgriffleiste
5		Montagematerial

TE	B mm	b mm	Eigenschaft	Bestell-Nr.
6	30,20	12,30	geschlossen	247-921-55
8	40,30	22,50	geschlossen	247-923-55
10	50,40	32,60	geschlossen	247-925-55
6	30,20	12,30	belüftet	247-931-55
8	40,30	22,50	belüftet	247-933-55
10	50,40	32,60	belüftet	247-935-55



EMV-Steckblock 3 HE / 6 HE

- passend zu allen Tischgehäusen und Baugruppenträgern (ausgenommen apra R-Type Ruggedized Baugruppenträger)
- EMV-gerechte Konstruktion
- mit seitlichen Nuten für EMV-Kontaktfedern
- rückseitiger Durchbruch zur Kontaktierung über Steckverbinder nach IEC 60603-2
- alle Bauteile leitend miteinander verbunden

Anwendung:

zur Aufnahme **einer** Leiterplatte

3 HE: 100 x 160 mm bzw. 100 x 220 mm

6 HE: 233,35 x 160 mm bzw.

233,35 x 220 mm mit Steckverbinder nach IEC 60603-2

Material:

Frontplatte: Aluminium 2,5 mm

Seitenprofil: Aluminiumprofil

Rückwand: Aluminium 1,5 mm

Griff: Kunststoff mit Aluminiumblende

Abdeckbleche: Aluminium 1,0 mm

Oberfläche:

Frontplatte: frontseitig eloxiert, rückseitig leitfähig

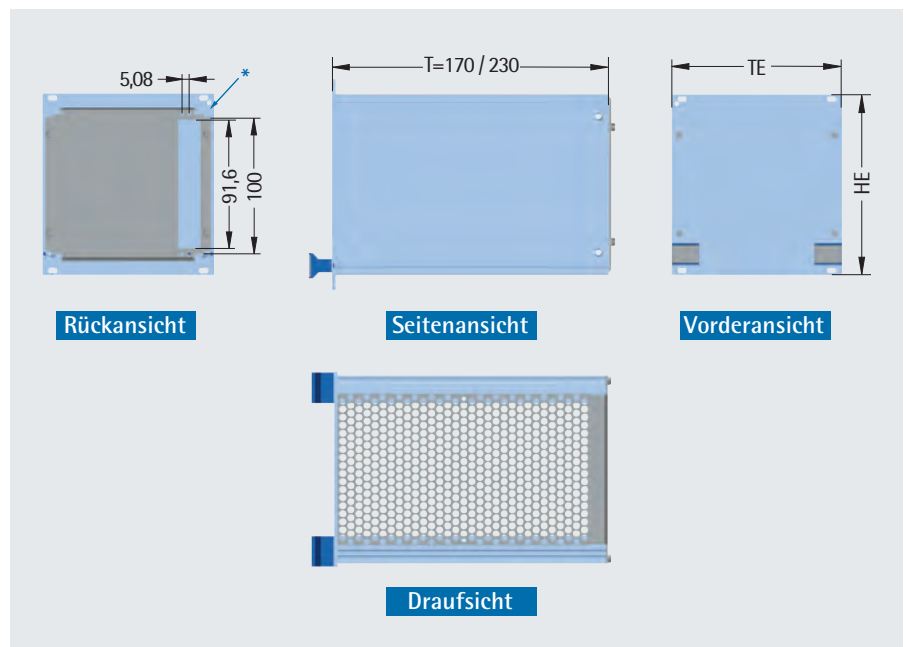
Seitenprofil: transparent chromatiert

Rückwand: transparent chromatiert

Abdeckbleche: transparent chromatiert

Lieferform:

unmontiert



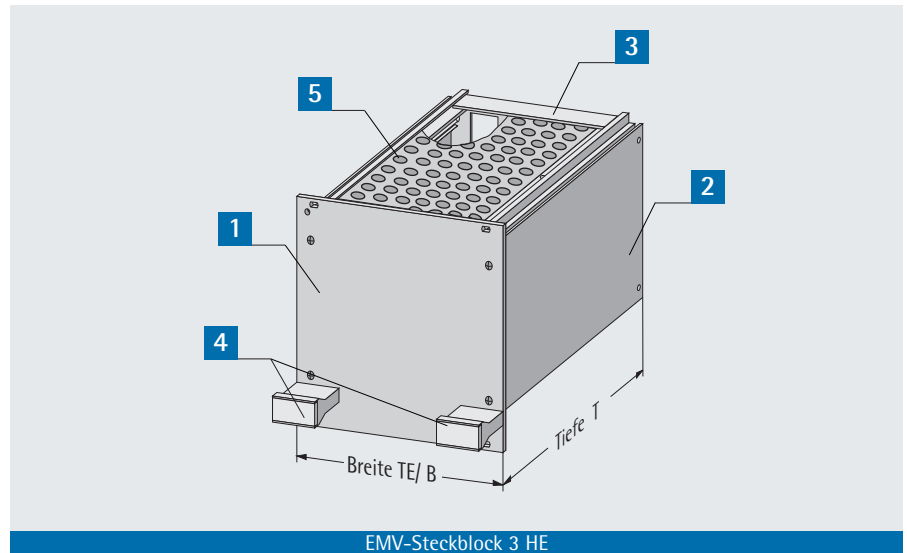
* Linke Nut gewährleistet Rasterlage der Leiterplatte



Lieferumfang

Pos.	St.	Bezeichnung
1	1	Frontplatte mit Nut für EMV-Kontaktfedern
2	2	Seitenprofile
3	1	Rückwand
4	1/2	Kunststoffgriffleisten**
5	2	Kopf-/Bodenbleche, belüftet
6	1 Satz	Montagematerial

** Ab 16 TE ist die Kunststoffgriffleiste zu 2 x 4 TE geteilt



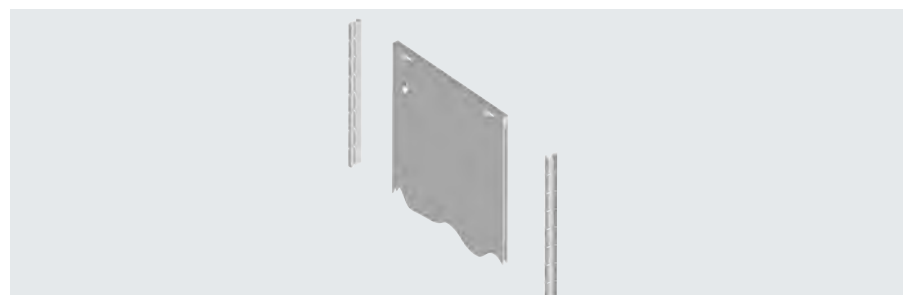
EMV-Steckblock 3 HE

HE	T mm	TE	B mm	Bestell-Nr.
3	170	12	60,60	247-062-55
		14	70,80	247-064-55
		21	106,30	247-071-55
		24	121,50	247-074-55
		28	142,00	247-078-55
	230	12	60,60	247-162-55
		14	70,80	247-164-55
		21	106,30	247-171-55
		24	121,50	247-174-55
		28	142,00	247-178-55
6	170	42	213,00	247-192-55
		12	60,60	247-562-55
		14	70,80	247-564-55
		21	106,30	247-571-55
		24	121,50	247-574-55
		28	142,00	247-578-55
		42	213,00	247-592-55
	230	12	60,60	247-662-55
		14	70,80	247-664-55
		21	106,30	247-671-55
		24	121,50	247-674-55
		28	142,00	247-678-55
		42	213,00	247-692-55

EMV-Kontaktfeder

- zum Einclipsen in die seitlichen Nuten der Steckblockfrontplatte

HE	L mm	Bestell-Nr.
3	97	671-184
6	232	671-185





Steckblock 3 HE

- mit offenen oder geschlossenen Seitenprofilen

Anwendung:

zur Aufnahme **einer** Leiterplatte
100 x 160 mm bzw. 100 x 220 mm
mit Steckverbinder nach IEC 60603-2

Material:

Frontplatte: Aluminium 2,5 mm
Seitenprofil: Aluminiumprofil
Rückwand: Aluminium 1,5 mm
Griff: Kunststoff mit Aluminiumblende

Oberfläche:

Frontplatte: eloxiert
Seitenprofil: eloxiert
Rückwand: leitfähig

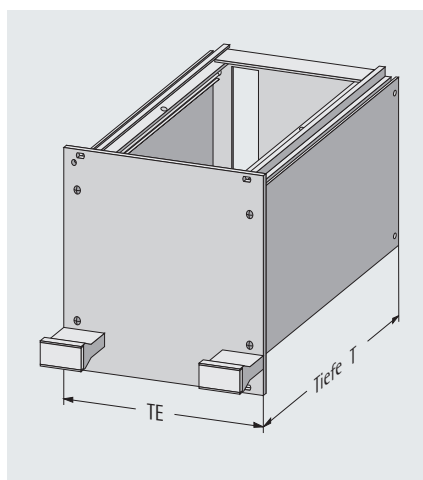
Lieferform:

unmontiert

Steckblocks in Sonderabmessungen oder bearbeitet und bedruckt sind auf Anfrage lieferbar. Passende Seitenwände sowie Kopf- und Bodenbleche finden Sie auf S. 143.

* Ab 16 TE ist die Kunststoffgriffleiste zu 2 x 4 TE geteilt.

Steckblock 3 HE mit geschlossenen Seitenprofilen

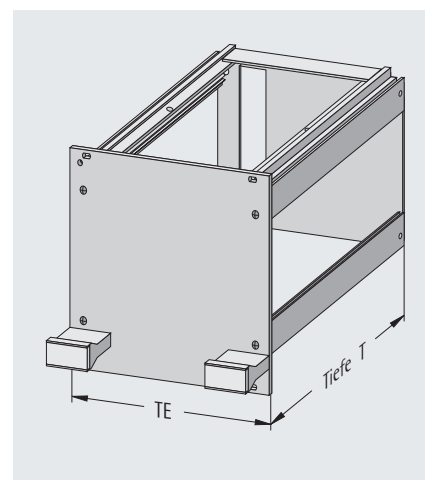


Lieferumfang

Pos.	St.	Bezeichnung
1	1	Frontplatte mit Kunststoffgriffleiste*
2	1	Rückwand
3	2	Aluminium-Profile
4		Montagematerial

TE	T mm	Bestell-Nr.
12	170	247-062
14		247-064
21		247-071
24		247-074
28		247-078
42		247-092
12	230	247-162
14		247-164
21		247-171
24		247-174
28		247-178
42		247-192

Steckblock 3 HE mit offenen Seitenprofilen



Lieferumfang

Pos.	St.	Bezeichnung
1	1	Frontplatte mit Kunststoffgriffleiste*
2	1	Rückwand
3	4	Aluminium-Profile
4		Montagematerial

TE	T mm	Bestell-Nr.
12	170	247-262
14		247-264
21		247-271
24		247-274
28		247-278
42		247-292
12	230	247-362
14		247-364
21		247-371
24		247-374
28		247-378
42		247-392



Steckblock 6 HE

- mit offenen oder geschlossenen Seitenprofilen

Anwendung:

zur Aufnahme **einer** Leiterplatte 233,35 x 160 bzw. 233,35 x 220 mm mit Steckverbinder nach IEC 60603-2

Material:

Frontplatte: Aluminium 2,5 mm
 Seitenprofil: Aluminiumprofil
 Rückwand: Aluminium 1,5 mm
 Griff: Kunststoff mit Aluminiumblende

Oberfläche:

Frontplatte/Seitenprofil: eloxiert
 Rückwand: leitfähig

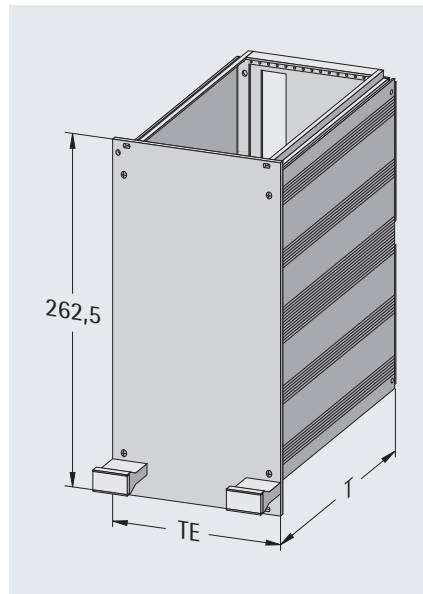
Lieferform:

unmontiert

Steckblocks in Sonderabmessungen oder bearbeitet und bedruckt sind auf Anfrage lieferbar.

* Ab 16 TE ist die Kunststoffgriffleiste zu 2 x 4 TE geteilt.

Steckblock 6 HE mit geschlossenen Seitenprofilen

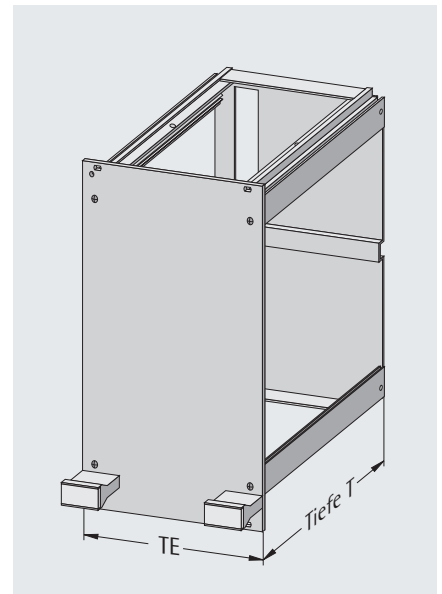


Lieferumfang

Pos.	St.	Bezeichnung
1	1	Frontplatte mit Kunststoffgriffleiste*
2	1	Rückwand
3	2	Aluminium-Profile
4		Montagematerial

TE	T mm	Bestell-Nr.
12	170	247-562-50
14		247-564-50
21		247-571-50
24		247-574-50
28		247-578-50
42		247-592-50
12	230	247-662-50
14		247-664-50
21		247-671-50
24		247-674-50
28		247-678-50
42		247-692-50

Steckblock 6 HE mit offenen Seitenprofilen



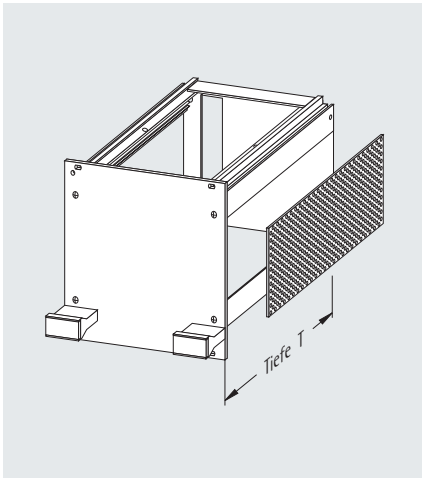
Lieferumfang

Pos.	St.	Bezeichnung
1	1	Frontplatte mit Kunststoffgriffleiste*
2	1	Rückwand
3	4	Aluminium-Profile
4		Montagematerial

TE	T mm	Bestell-Nr.
12	170	247-562
14		247-564
21		247-571
24		247-574
28		247-578
42		247-592
12	230	247-662
14		247-664
21		247-671
24		247-674
28		247-678
42		247-692



Seitenwand 3 HE, belüftet



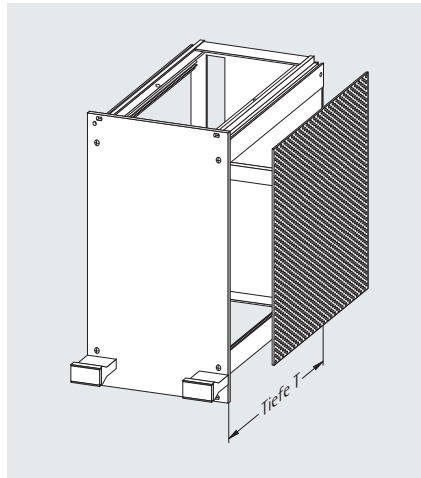
Material:
Aluminium-Lochblech 1,0 mm
Oberfläche:
transparent chromatiert

Lieferumfang

Pos.	Stck.	Bezeichnung
1	1	Seitenwand

HE	T mm	Bestell-Nr.
3	170	248-402
3	230	248-502

Seitenwand 6 HE, belüftet



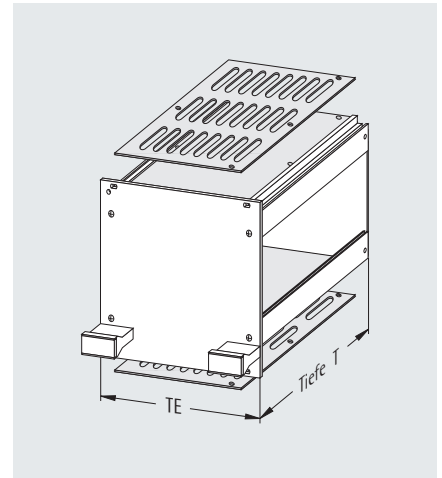
Material:
Aluminium-Lochblech 1,0 mm
Oberfläche:
transparent chromatiert

Lieferumfang

Pos.	Stck.	Bezeichnung
1	1	Seitenwand

HE	T mm	Bestell-Nr.
6	170	248-394
6	230	248-494

Kopf-/Bodenblech



Material:
Aluminium 1,5 mm
Oberfläche:
transparent chromatiert

Lieferumfang

Pos.	Stck.	Bezeichnung
1	1	Kopf-/Bodenblech

TE	T mm	Eigenschaft	Bestell-Nr.
12	170	geschlossen	248-112-07
14	170		248-114-07
21	170		248-121-07
24	170		248-124-07
28	170		248-128-07
42	170		248-142-07
12	230		248-312-07
14	230		248-314-07
21	230		248-321-07
24	230		248-324-07
28	230		248-328-07
42	230		248-342-07
12	170	belüftet	248-112-05
14	170		248-114-05
21	170		248-121-05
24	170		248-124-05
28	170		248-128-05
42	170		248-142-05
12	230		248-312-05
14	230		248-314-05
21	230		248-321-05
24	230		248-324-05
28	230		248-328-05
42	230		248-342-05



EMV-Kassette 3 HE / 6 HE

- passend zu allen Tischgehäusen und Baugruppenträgern (ausgenommen apra R-Type Ruggedized Baugruppenträger)
- EMV-gerechte Konstruktion
- mit seitlichen Nuten für EMV-Kontaktfedern
- Rückwand mit Befestigungslochreihe für mehrere Federleisten zur internen Verdrahtung
- mit 1 TE-Montageraster für interne Kartenführung

Anwendung:

zur Aufnahme **mehrerer** Leiterplatten
3 HE: 100 x 160 mm bzw. 100 x 220 mm
6 HE: 233,35 x 160 mm bzw. 233,35 x 220 mm mit Steckverbinder nach IEC 60603-2

Material:

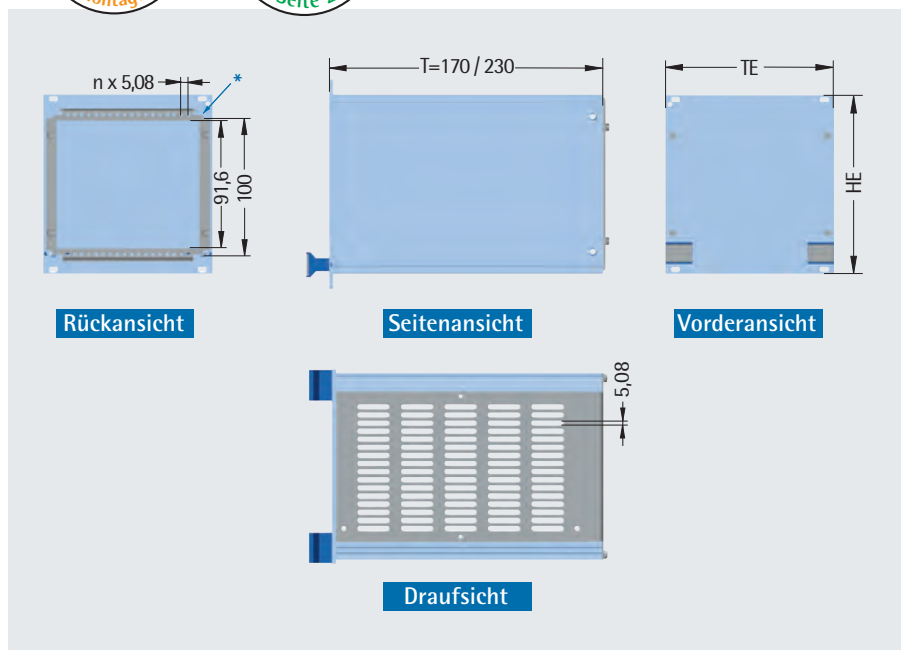
Frontplatte: Aluminium 2,5 mm
 Seitenprofil: Aluminiumprofil
 Rückwand: Aluminium 1,5 mm
 Griff: Kunststoff mit Aluminiumblende
 Abdeckbleche: Aluminium 1,5 mm

Oberfläche:

Frontplatte: frontseitig eloxiert, rückseitig leitfähig
 Seitenprofil: transparent chromatiert
 Rückwand: transparent chromatiert
 Abdeckbleche: transparent chromatiert

Lieferform:

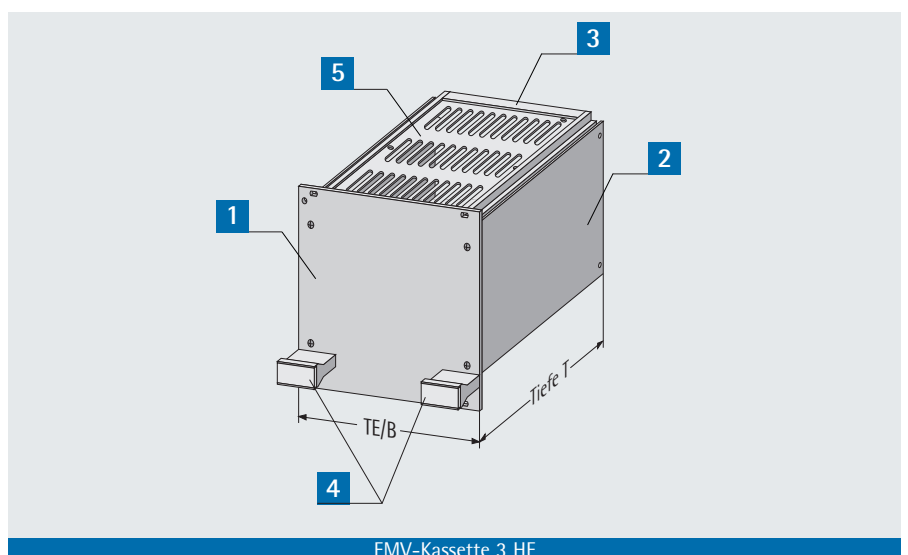
unmontiert



* Linke Nut gewährleistet Rasterlage der Leiterplatte
 ** Ab 16 TE ist die Kunststoffgriffleiste zu 2 x 4 TE geteilt

Lieferumfang

Pos.	Stck.	Bezeichnung
1	1	Frontplatte mit Nut für EMV-Kontaktfeder
2	2	Seitenprofile
3	1	Rückwand
4	1/2	Kunststoffgriffleisten*
5	2	Kopf-/Bodenbleche, belüftet
6	1 Satz	Montagematerial

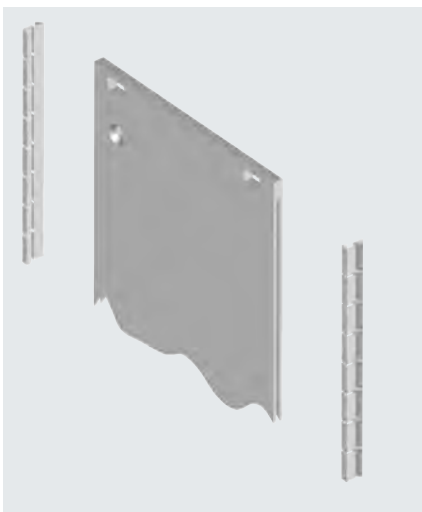


EMV-Kassette 3 HE



HE	T mm	TE	B mm	Bestell-Nr.		
3	170	12	60,60	248-062-55		
		14	70,80	248-064-55		
		21	106,30	248-071-55		
		24	121,50	248-074-55		
		28	142,00	248-078-55		
		42	213,00	248-092-55		
	230	12	60,60	248-162-55		
		14	70,80	248-164-55		
		21	106,30	248-171-55		
		24	121,50	248-174-55		
		28	142,00	248-178-55		
		42	213,00	248-192-55		
		6	170	12	60,60	248-712-55
				14	70,80	248-714-55
21	106,30			248-721-55		
24	121,50			248-724-55		
28	142,00			248-728-55		
42	213,00			248-742-55		
230	12		60,60	248-812-55		
	14		70,80	248-814-55		
	21		106,30	248-821-55		
	24		121,50	248-824-55		
	28		142,00	248-828-55		
	42		213,00	248-842-55		

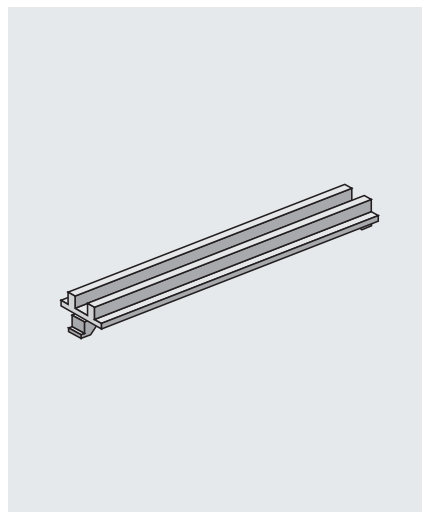
EMV-Kontaktfeder



- zum Einclippen in die seitliche Nut der Kassettenfrontplatte

HE	L mm	Bestell-Nr.
3	97	671-184
6	232	671-185

Interne Kartenführung



- dient zur Führung von Leiterplatten in einer Kassette
- zum Einclippen in die Kopf-/Bodenbleche
- Verpackungseinheit = 1 Stück

Bestell-Nr.
250-712



Kasette 3 HE

- 2 Varianten verfügbar
 - mit offenen Seitenprofilen
 - mit geteilter Frontplatte
- mit 1 TE-Montageraster für interne Kartenführung

Material:

Frontplatte: Aluminium 2,5 mm
 Seitenprofil: Aluminiumprofil
 Rückwand: Aluminium 1,5 mm
 Abdeckbleche: Aluminium 1,5 mm
 Griff: Kunststoff mit Aluminiumblende

Oberfläche:

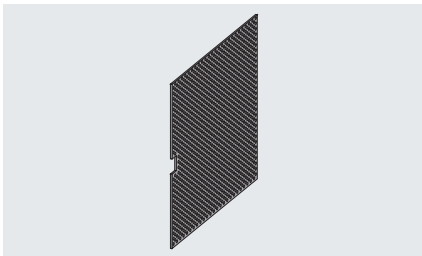
Frontplatte: eloxiert
 Seitenprofil: eloxiert
 Rückwand: transparent chromatiert
 Abdeckbleche: transparent chromatiert

Lieferform: unmontiert

Kassetten in Sonderabmessung oder bearbeitet und bedruckt sind auf Anfrage lieferbar.

* Ab 16 TE ist die Kunststoffgriffleiste zu 2 x 4 TE geteilt.

Seitenwand 3 HE, belüftet



Material:

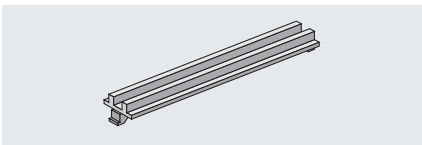
Aluminium-Lochblech 1,0 mm

Oberfläche:

transparent chromatiert

HE	T mm	Bestell-Nr.
3	170	248-402
3	230	248-502

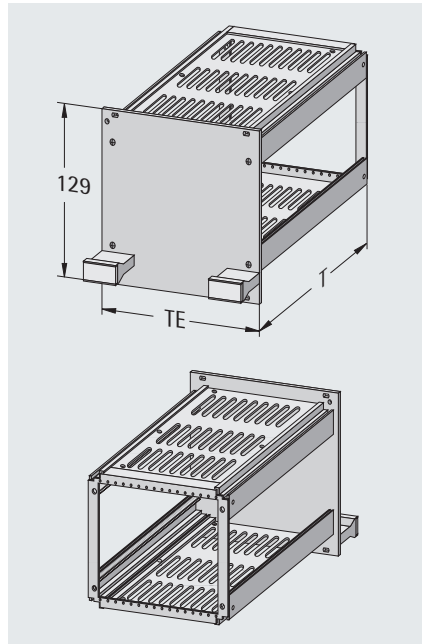
Interne Kartenführung



- dient zur Führung von Leiterplatten in einer Kasette
- zum Einclipsen in die Kopf- bzw. Bodenbleche
- Verpackungseinheit = 1 Stück

Bestell-Nr.
250-712

Kasette 3 HE mit offenen Seitenprofilen

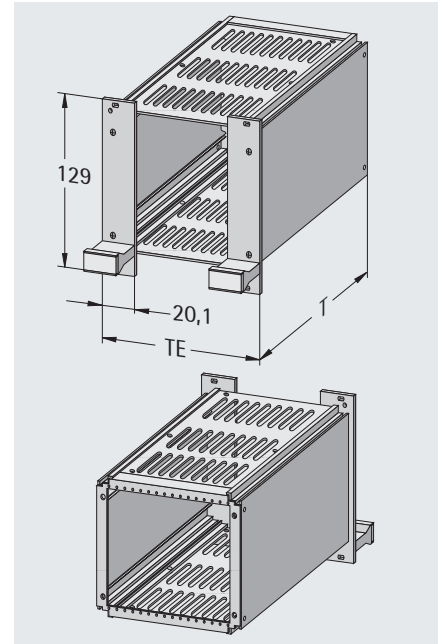


Lieferumfang

Pos.	St.	Bezeichnung
1	1	Frontplatte mit Kunststoffgriffleiste*
2	1	Rückwand
3	4	Aluminium-Profile
4	2	Kopf-/Bodenbleche, belüftet
5		Montagematerial

TE	B mm	T mm	Bestell-Nr.
12	60,60	170	248-462
14	70,80	170	248-464
21	106,30	170	248-471
24	121,50	170	248-474
28	142,00	170	248-478
42	213,00	170	248-482
12	60,60	230	248-562
14	70,80	230	248-564
21	106,30	230	248-571
24	121,50	230	248-574
28	142,00	230	248-578
42	213,00	230	248-592

Kasette 3 HE mit geteilter Frontplatte



Lieferumfang

Pos.	St.	Bezeichnung
1	2	Frontplatte mit Kunststoffgriffleiste*
2	1	Rückwand
3	2	Aluminium-Profile
4	2	Kopf-/Bodenbleche, belüftet
5		Montagematerial

TE	B mm	T mm	Bestell-Nr.
12	60,60	170	248-262
14	70,80	170	248-264
21	106,30	170	248-271
24	121,50	170	248-274
28	142,00	170	248-278
42	213,00	170	248-292
12	60,60	230	248-362
14	70,80	230	248-364
21	106,30	230	248-371
24	121,50	230	248-374
28	142,00	230	248-378
42	213,00	230	248-382



Kassette 6 HE

- 2 Varianten verfügbar
 - mit offenen Seitenprofilen
 - mit geschlossenen Seitenprofilen
- mit 1 TE-Montageraster für interne Kartenführung

Material:

Frontplatte: Aluminium 2,5 mm
 Seitenprofil: Aluminiumprofil
 Rückwand: Aluminium 1,5 mm
 Abdeckbleche: Aluminium 1,5 mm
 Griff: Kunststoff mit Aluminiumblende

Oberfläche:

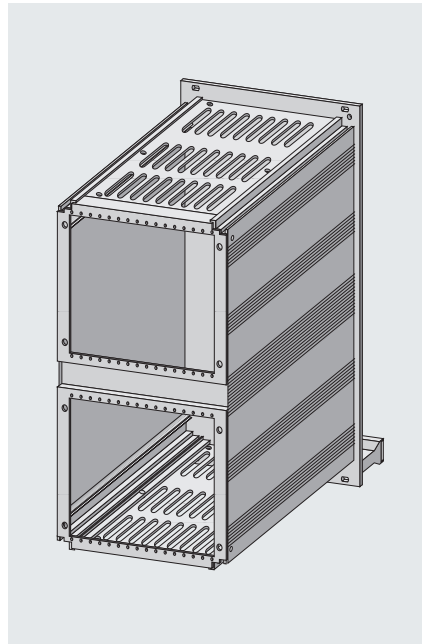
Frontplatte: eloxiert
 Seitenprofil: eloxiert
 Rückwand: transparent chromatiert
 Abdeckbleche: transparent chromatiert

Lieferform: unmontiert

Kassetten in Sonderabmessung oder bearbeitet und bedruckt sind auf Anfrage lieferbar.

* Ab 16 TE ist die Kunststoffgriffleiste zu 2 x 4 TE geteilt.

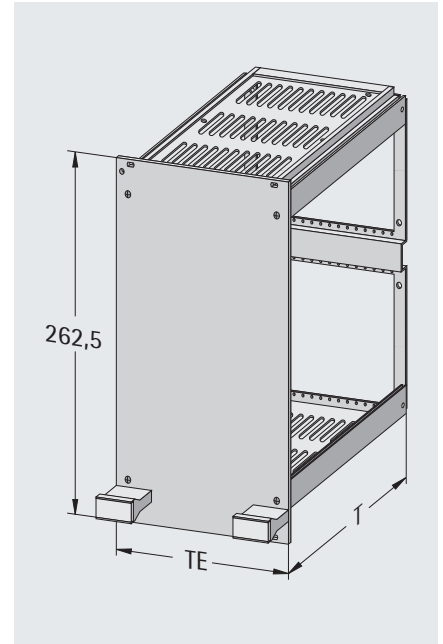
Kassette 6 HE mit geschlossenen Seitenprofilen



Lieferumfang

Pos.	St.	Bezeichnung
1	1	Frontplatte mit Kunststoffgriffleiste*
2	1	Rückwand
3	2	Aluminium-Profile
4	2	Kopf-/Bodenbleche, belüftet
5		Montagematerial

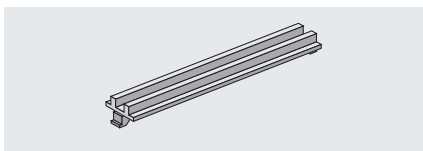
Kassette 6 HE mit offenen Seitenprofilen



Lieferumfang

Pos.	St.	Bezeichnung
1	1	Frontplatte mit Kunststoffgriffleiste*
2	1	Rückwand
3	4	Aluminium-Profile
4	2	Kopf-/Bodenbleche, belüftet
5		Montagematerial

Interne Kartenführung



- dient zur Führung von Leiterplatten in einer Kassette
- zum Einclippen in die Kopf- bzw. Bodenbleche
- Verpackungseinheit = 1 Stück

Bestell-Nr.
250-712

TE	B mm	T mm	Bestell-Nr.
12	60,60	170	248-712-50
14	70,80	170	248-714-50
21	106,30	170	248-721-50
24	121,50	170	248-724-50
28	142,00	170	248-728-50
42	213,00	170	248-742-50
12	60,60	230	248-812-50
14	70,80	230	248-814-50
21	106,30	230	248-821-50
24	121,50	230	248-824-50
28	142,00	230	248-828-50
42	213,00	230	248-842-50

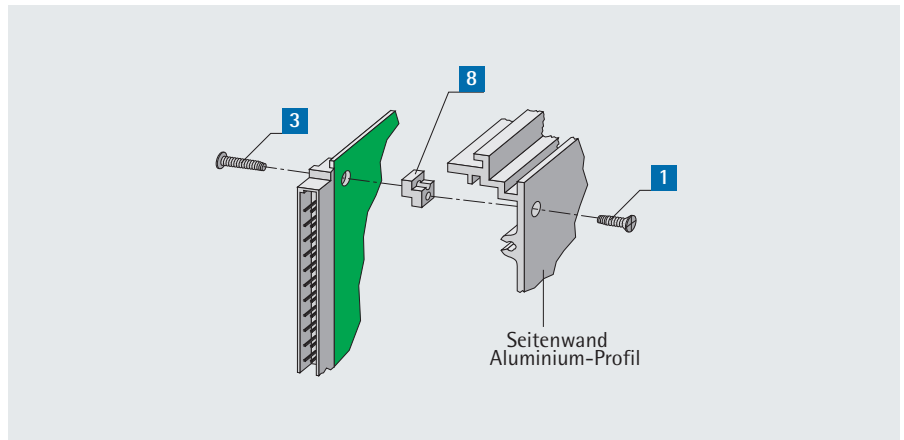
TE	B mm	T mm	Bestell-Nr.
12	60,60	170	248-712
14	70,80	170	248-714
21	106,30	170	248-721
24	121,50	170	248-724
28	142,00	170	248-728
42	213,00	170	248-742
12	60,60	230	248-812
14	70,80	230	248-814
21	106,30	230	248-821
24	121,50	230	248-824
28	142,00	230	248-828
42	213,00	230	248-842



Variante A

Befestigung der Leiterplatte an der Kassettenseitenwand

Montageset A	Bestell-Nr.
bestehend aus: 2x Pos. 1 2x Pos. 3 2x Pos. 8	250-708

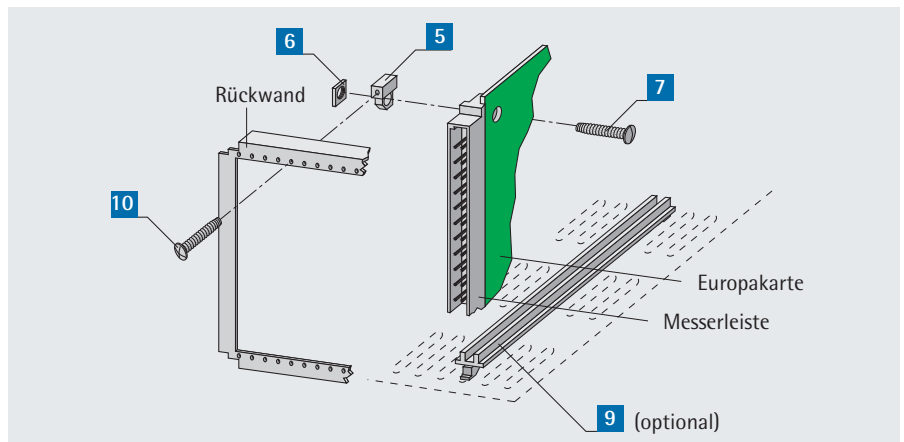


Variante B

Befestigung der Leiterplatte an der Kassettenrückwand

- externe Verdrahtung

Montageset B	Bestell-Nr.
bestehend aus: 2x Pos. 10 2x Pos. 5 2x Pos. 6 2x Pos. 7	250-709

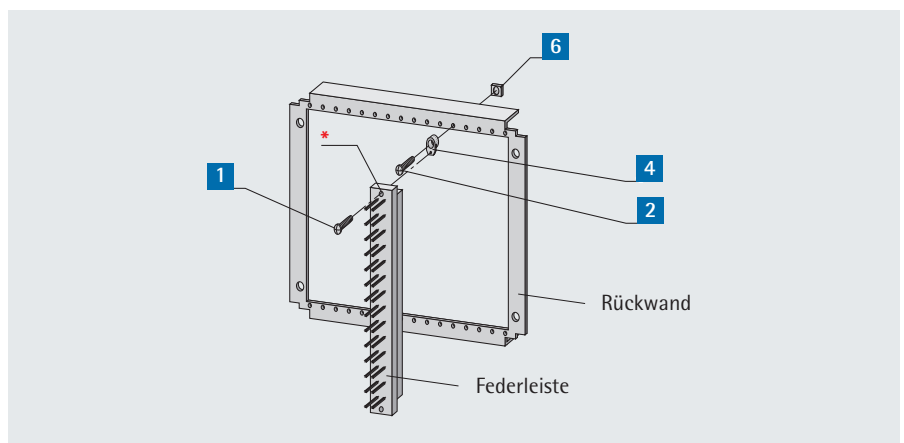


Variante C

Befestigung der Leiterplatte an der Kassettenrückwand

- interne Verdrahtung

Montageset C	Bestell-Nr.
bestehend aus: 2x Pos. 1 2x Pos. 2 2x Pos. 4 2x Pos. 6	250-710



* Die Federleiste muss angesenkt werden. Die Messerleistenhalter dienen zum Befestigen von Messerleiste mit Europakarte in Steckblock und Kassette.

Bitte beachten Sie die Packungseinheiten bei Bestellung der Einzelpositionen.

Pos.	Bezeichnung	Bestell-Nr.	Packungseinheit (PE)
1	Senkkopfschraube, \varnothing 2,2 x 6,5	630-382	100 Stück
2	Senkkopfschraube, M 2,5 x 8	630-127	100 Stück
3	Linsenkopfschraube, \varnothing 2,2 x 13	630-383	100 Stück
4	Federleistenhalter, 32-polig	250-710-01	1 Stück
5	Messerleistenhalter, 32-polig	250-709-01	1 Stück
6	Vierkantschraube, M 2,5	630-192	100 Stück
7	Linsenschraube, M 2,5 x 16	630-080	100 Stück
8	Haltewinkel	250-708-01	1 Stück
9	Interne Kartenführung	250-712	1 Stück
10	Linsenkopfschraube, \varnothing 2,2 x 9,5	630-381	100 Stück