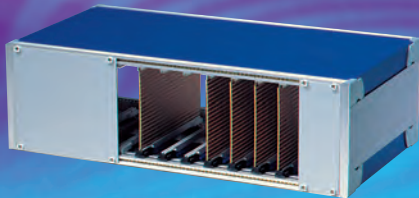


Tischgehäusesysteme





Tischgehäuse



profi set 264

ab Seite 151

- universelles Gehäusesystem, einsetzbar als
 - Tischgehäuse
 - 19"-Einschub
 - 19"-Baugruppenträger (auf Anfrage)
- kompakte Bauweise mit maximalem Einbauraum bei kleinstmöglichen Außenabmessungen
- Schutzart IP 40/20

apra line

ab Seite 163

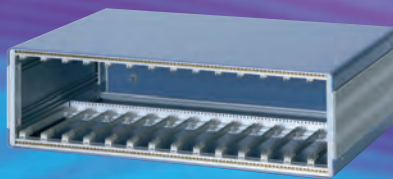
- bewährte Qualität
- integrierte Griffmulde
- abnehmbare Verkleidungsbleche
- auch als 19"-Gehäuse verfügbar
- Schutzart IP 30/20

Weitere Tischgehäusesysteme finden Sie im Internet



Tamago

- geschütztes apra-lock-Verschlusssystem
- Verkleidungsbleche ohne Werkzeug abnehmbar
- auch als 19"-Gehäuse verfügbar
- flexibles Belüftungskonzept
- Schutzart IP 40/20



profi set 266

- kompakte Bauweise
 - großer Einbauraum
 - geringe Außenabmessungen
- abnehmbare Verkleidungsbleche
- belüftet oder unbelüftet lieferbar
- dekorative Aluminiumprofil-Seitenwände
- Schutzart IP 30/20



profi set 267

- universell einsetzbar als Tisch-/Einschubgehäuse und Baugruppenträger
- wahlweise können am Gehäuse Blenden, Frontgriffe oder 19"-Befestigungswinkel montiert werden
- kompakte Außenabmessungen
- Schutzart IP 30/20





Variabel in Form, Farbe und Funktion!

profi set 264

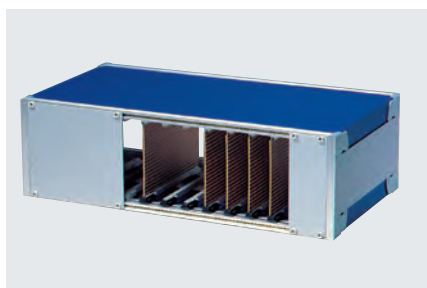


Auf Anfrage konfigurieren wir Ihnen Ihre individuelle Systemlösung wie z.B. 4 HE mit 3+1 HE-Aufbau und aktiver Belüftung!

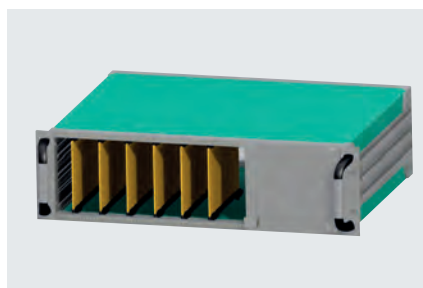


Gehäusesystem profi-set 264

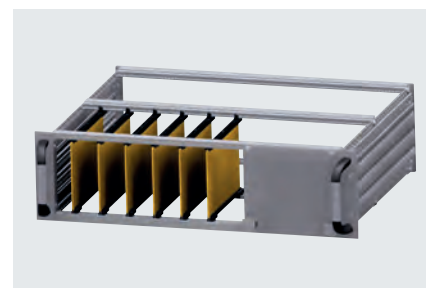
- universelles Gehäusesystem einsetzbar als
 - Tischgehäuse
 - 19"-Einschub
 - 19"-Baugruppenträger (auf Anfrage)
- kompakte Bauweise mit maximalem Einbauraum bei kleinstmöglichen Außenabmessungen
- dekorative Seitenwände aus Aluminiumstrangpressprofil
- stapelbar
- zur Montage der Elektronik oder bei einem Servicefall sind die Deck-/Bodenschalen einfach und unkompliziert abnehmbar
- Tiefenverstellbarkeit der Modulschienen im 10 mm Schritt
- belüftet oder unbelüftet lieferbar
- EMV-Aufrüstung auf Anfrage
- Schutzart IP 40 / 20
- Einbaumaße nach IEC 60297-3-101
- Außenabmessungen nach IEC 60297-3-100 (Einschub und Baugruppenträger)



Tischgehäuse profi-set 264



19"-Einschub profi-set 264



19"-Baugruppenträger profi-set 264 (auf Anfrage)



Tischgehäuse profi set 264

Anwendung:

zur Aufnahme von Steckbaugruppen nach IEC 60297-3-101, Busplatinen und individuell aufgebauten Elektronik-Komponenten

Oberfläche:

Deck-/Bodenschale:

RAL 7035 lichtgrau

Seitenwände:

RAL 7001 silbergrau, innen chromatiert

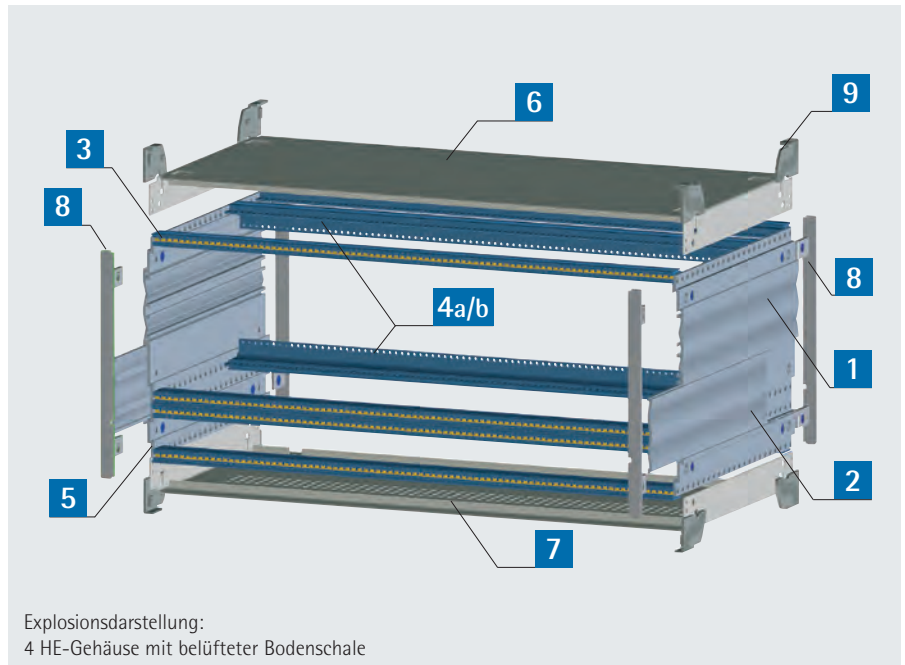
Schutzart:

IP 40: unbelüftet

IP 20: belüftet

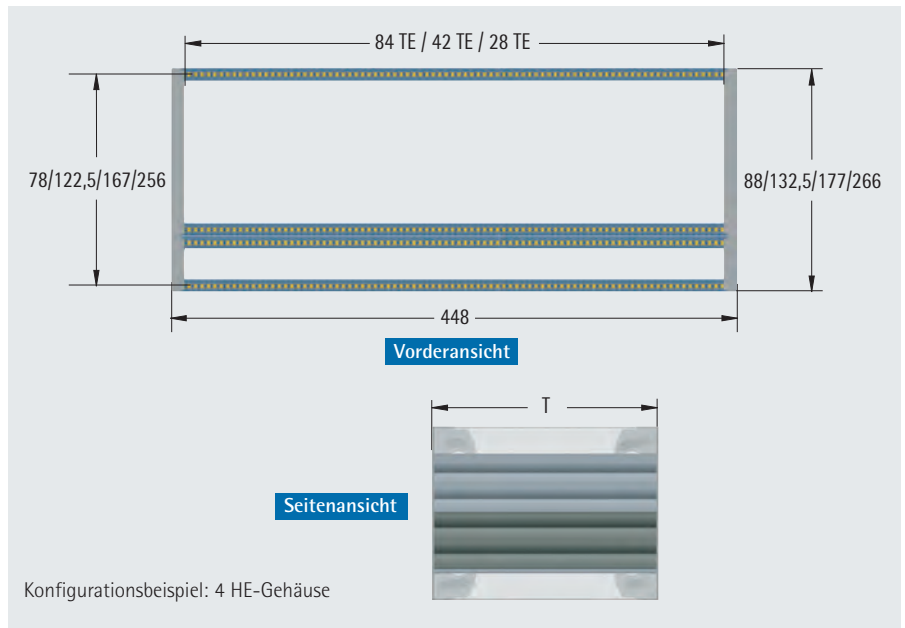
Lieferform:

Bausatz, unmontiert



Explosionsdarstellung:
4 HE-Gehäuse mit belüfteter Bodenschale

	Bezeichnung	3 HE	4 HE	3 HE BUS
1	Seitenwand	2	2	2
2	Blendschale	-	2	-
3	Modulschiene	4	6	4
4a	Modulschiene mit integrierter Montageschiene	2	2	-
4b	BUS-Modulschiene	-	-	2
5	Gewindeleiste	2	4	2+2
6	Deckschale unbelüftet	1	1	1
7	Bodenschale unbelüftet oder belüftet	1	1	1
8	Blendwinkel	4	4	4
9	Blende	8	8	8
10	Montagematerial inkl. 4 Gehäusefüße	1 Set	1 Set	1 Set

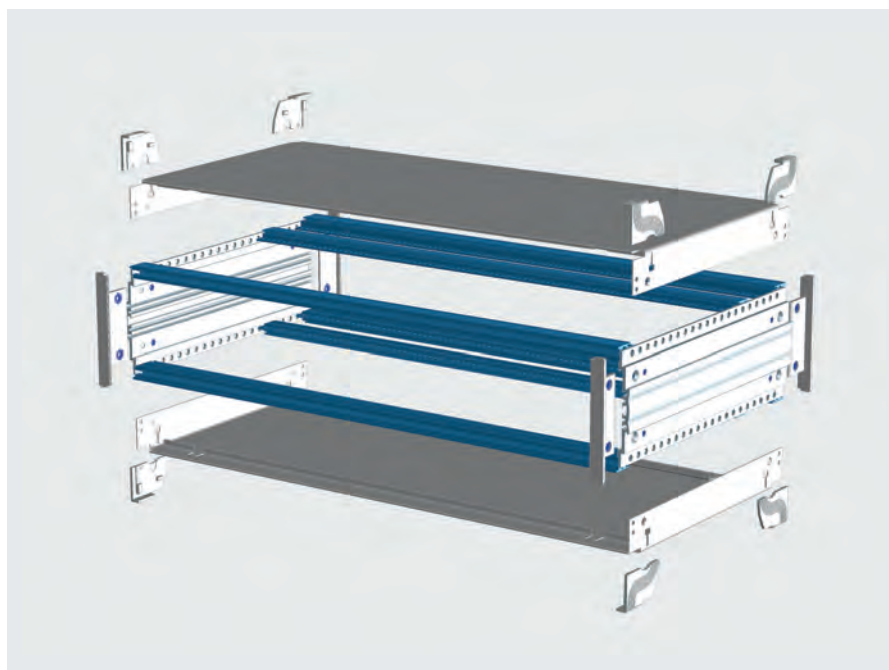




Tischgehäuse profi set 264 2 HE

Lieferumfang

Pos.	Stück	Bezeichnung
1	2	Seitenwand
2	4	Modulschiene
3	2	BUS-Modulschiene
4	2+2	Gewindeleiste
5	1	Deckschale unbelüftet
6	1	Bodenschale unbelüftet oder belüftet
7	4	Blendwinkel
8	8	Blende
9	1 Set	Montagematerial inkl. 4 Gehäusefüße



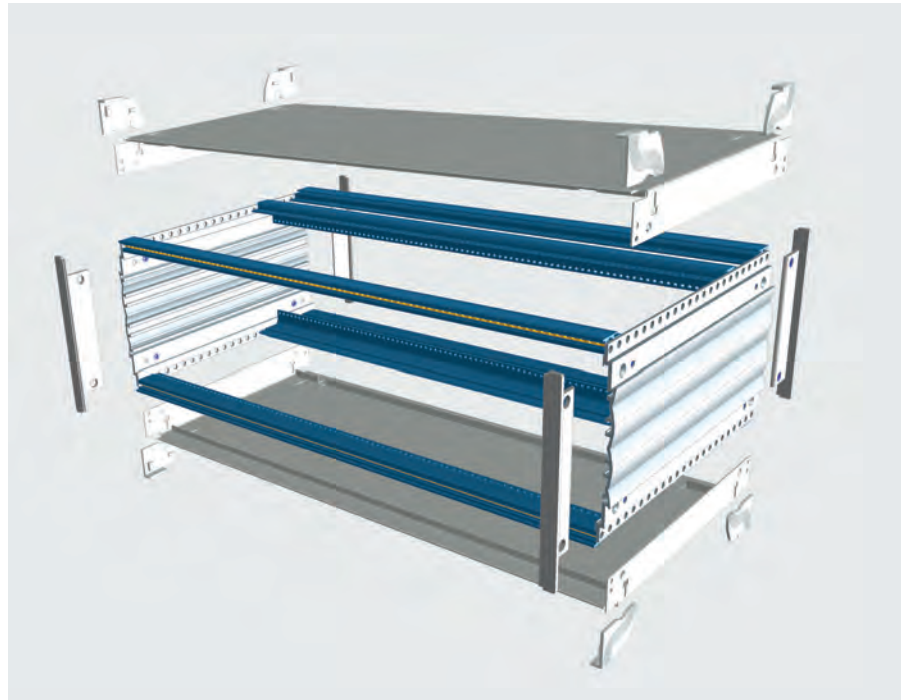
TE	T mm	Eigenschaft	Bestell-Nr.
84	231	unbelüftet	264-211-10
42			264-231-10
28			264-241-10
84		mit belüfteter Bodenschale	264-211-20
42			264-231-20
28			264-241-20
84	271	unbelüftet	264-212-10
42			264-232-10
28			264-242-10
84		mit belüfteter Bodenschale	264-212-20
42			264-232-20
28			264-242-20
84	311	unbelüftet	264-213-10
42			264-233-10
28			264-243-10
84		mit belüfteter Bodenschale	264-213-20
42			264-233-20
28			264-243-20
84	351	unbelüftet	264-214-10
42			264-234-10
28			264-244-10
84		mit belüfteter Bodenschale	264-214-20
42			264-234-20
28			264-244-20



Tischgehäuse profi set 264 3 HE

Lieferumfang

Pos.	Stück	Bezeichnung
1	2	Seitenwand
2	4	Modulschiene
3	2	Modulschiene mit integrierter Montageschiene
4	2+2	Gewindeleiste M 2,5
5	1	Deckschale unbelüftet
6	1	Bodenschale unbelüftet oder belüftet
7	4	Blendwinkel
8	8	Blende
9	1 Set	Montagematerial inkl. 4 Gehäusefüße



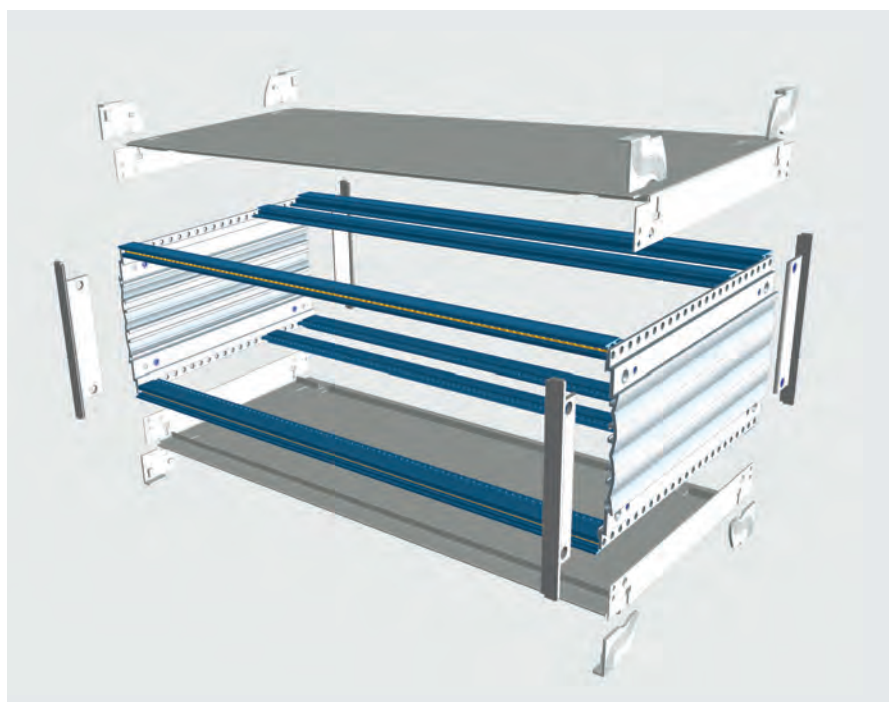
TE	T mm	Eigenschaft	Bestell-Nr.
84	231	unbelüftet	264-311-10
42			264-331-10
28			264-341-10
84		mit belüfteter Bodenschale	264-311-20
42			264-331-20
28			264-341-20
84	271	unbelüftet	264-312-10
42			264-332-10
28			264-342-10
84		mit belüfteter Bodenschale	264-312-20
42			264-332-20
28			264-342-20
84	311	unbelüftet	264-313-10
42			264-333-10
28			264-343-10
84		mit belüfteter Bodenschale	264-313-20
42			264-333-20
28			264-343-20
84	351	unbelüftet	264-314-10
42			264-334-10
84		mit belüfteter Bodenschale	264-314-20
42			264-334-20



Tischgehäuse profi set 264 3 HE BUS

Lieferumfang

Pos.	Stück	Bezeichnung
1	2	Seitenwand
2	4	Modulschiene
3	2	BUS-Modulschiene
4	2+2	Gewindeleiste M 2,5
5	1	Deckschale unbelüftet
6	1	Bodenschale unbelüftet oder belüftet
7	4	Blendwinkel
8	8	Blende
9	1 Set	Montagematerial inkl. 4 Gehäusefüße



TE	T mm	Eigenschaft	Bestell-Nr.
84	271	unbelüftet	264-312-30
		mit belüfteter Bodenschale	264-312-40
	351	unbelüftet	264-314-30
		mit belüfteter Bodenschale	264-314-40



Tischgehäuse profi set 264 4 HE

Lieferumfang

Pos.	Stück	Bezeichnung
1	2	Seitenwand
2	2	Blendschale
3	6	Modulschiene
4	2	Modulschiene mit integrierter Montageschiene
5	4	Gewindeleiste M 2,5
6	1	Deckschale unbelüftet
7	1	Bodenschale unbelüftet oder belüftet
8	4	Blendwinkel
9	8	Blende
10	1 Set	Montagematerial inkl. 4 Gehäusefüße



TE	T mm	Eigenschaft	Bestell-Nr.
84	231	unbelüftet	264-411-10
		mit belüfteter Bodenschale	264-411-20
	271	unbelüftet	264-412-10
		mit belüfteter Bodenschale	264-412-20
	311	unbelüftet	264-413-10
		mit belüfteter Bodenschale	264-413-20
	351	unbelüftet	264-414-10
		mit belüfteter Bodenschale	264-414-20



Tischgehäuse profi set 264 6 HE
zweizeilig

Lieferumfang

Pos.	Stück	Bezeichnung
1	4	Seitenwand
2	2	Blendschale
3	6	Modulschiene
4a	4	Modulschiene mit integrierter Montagewise
5	4	Gewindeleiste M 2,5
6	1	Deckschale unbelüftet
7	1	Bodenschale unbelüftet oder belüftet
8	4	Blendwinkel
9	8	Blende
10	1 Set	Montagematerial inkl. 4 Gehäusefüße



TE	T mm	Eigenschaft	Bestell-Nr.
84	231	unbelüftet	264-611-10
		mit belüfteter Bodenschale	264-611-20
	271	unbelüftet	264-612-10
		mit belüfteter Bodenschale	264-612-20
	311	unbelüftet	264-613-10
		mit belüfteter Bodenschale	264-613-20
	351	unbelüftet	264-614-10
		mit belüfteter Bodenschale	264-614-20



19"-Einschub profi set 264

Anwendung:

zur Aufnahme von Steckbaugruppen nach IEC 60297-3-101, Busplatinen und individuell aufgebauten Elektronik-Komponenten

Oberfläche:

Deck-/Bodenschale:

RAL 7035 lichtgrau

Seitenwände:

RAL 7001 silbergrau, innen chromatiert

Schutzart:

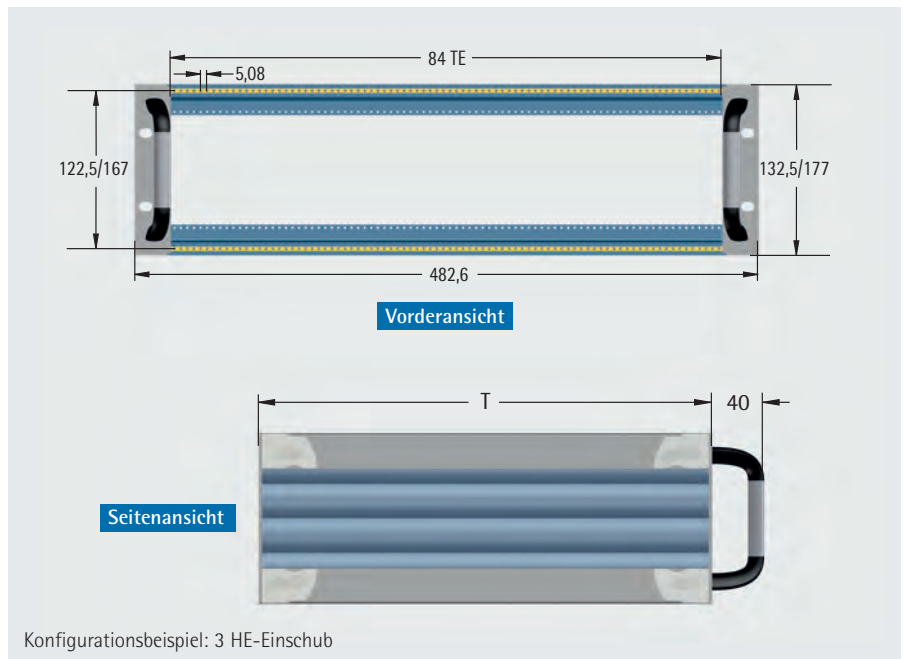
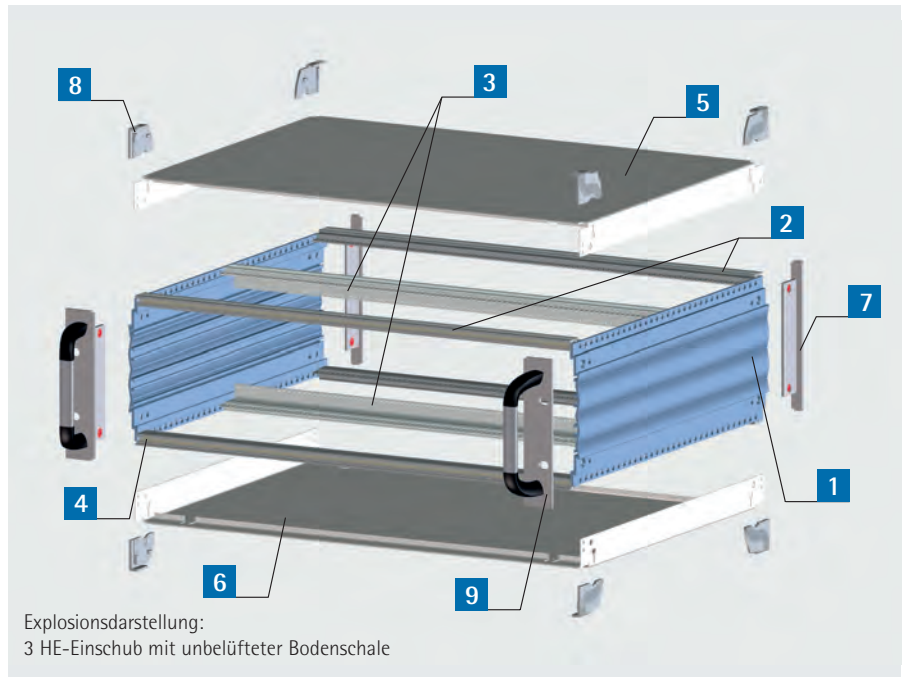
IP 40: unbelüftet

IP 20: belüftet

Lieferform:

Bausatz, unmontiert

Andere Abmessungen (z. B. 63 TE) und individuelle Farbgebungen auf Wunsch lieferbar.

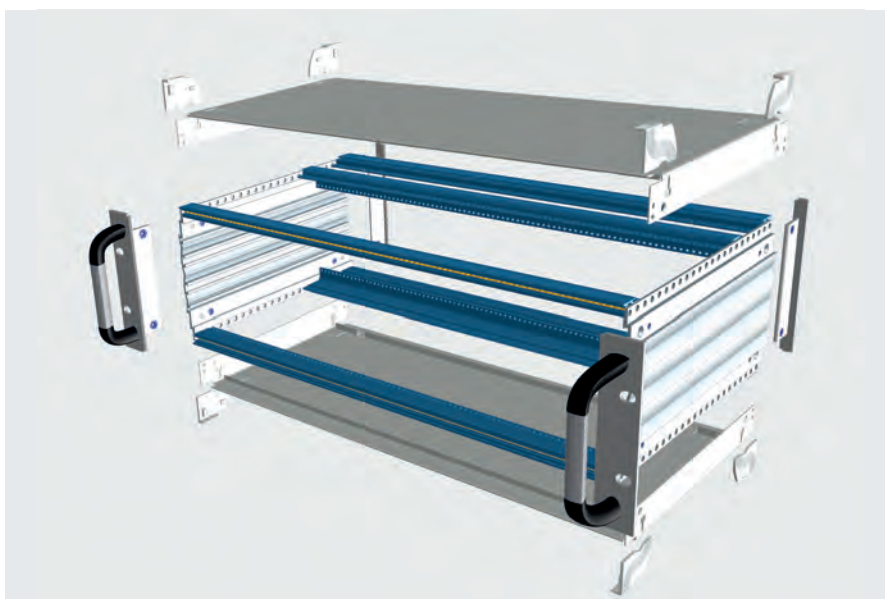




19"-Einschub profi set 264 3 HE

Lieferumfang

Pos.	Stück	Bezeichnung
1	2	Seitenwand
2	4	Modulschiene
3	2	Modulschiene mit integrierter Montageschiene
4	2	Gewindeleiste M 2,5
5	1	Deckschale unbelüftet
6	1	Bodenschale unbelüftet oder belüftet
7	2	Blendwinkel
8	8	Blende
9	2	Frontwinkel mit Griff
10	1 Set	Montagematerial inkl. 4 Gehäusefüße

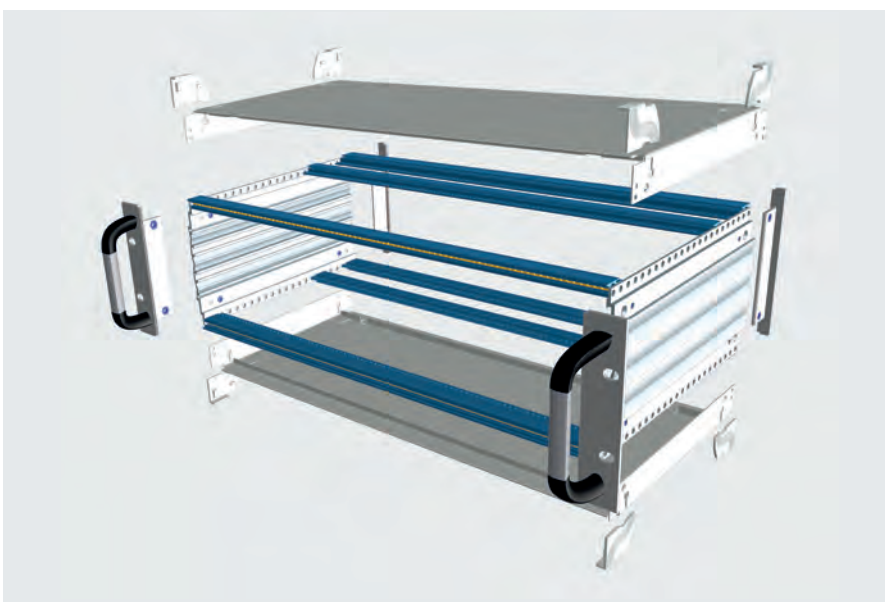


TE	T mm	Eigenschaft	Bestell-Nr.
84	271	unbelüftet	264-312-50
		mit belüfteter Bodenschale	264-312-60
	351	unbelüftet	264-314-50
		mit belüfteter Bodenschale	264-314-60
	451	unbelüftet	264-315-50
		mit belüfteter Bodenschale	264-315-60

19"-Einschub profi set 264 3 HE BUS

Lieferumfang

Pos.	Stück	Bezeichnung
1	2	Seitenwand
2	4	Modulschiene
3	2	BUS-Modulschiene
4	2+2	Gewindeleiste M 2,5
5	1	Deckschale unbelüftet
6	1	Bodenschale unbelüftet oder belüftet
7	4	Blendwinkel
8	8	Blende
9	2	Frontwinkel mit Griff
10	1 Set	Montagematerial inkl. 4 Gehäusefüße



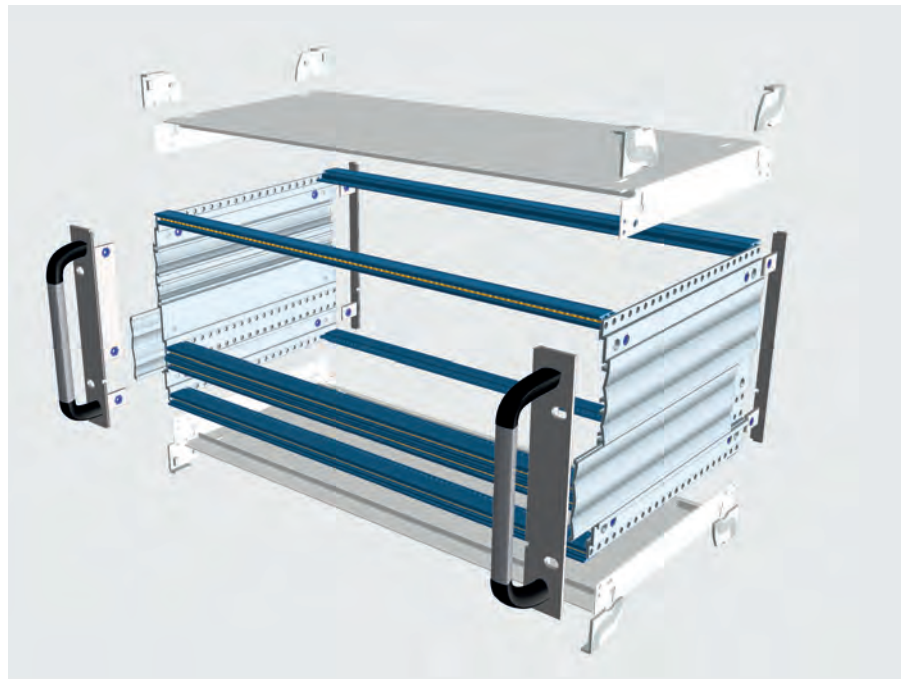
TE	T mm	Eigenschaft	Bestell-Nr.
84	271	unbelüftet	264-312-70
		mit belüfteter Bodenschale	264-312-80
	351	unbelüftet	264-314-70
		mit belüfteter Bodenschale	264-314-80
	451	unbelüftet	264-315-70
		mit belüfteter Bodenschale	264-315-80



19"-Einschub profi set 264 4 HE

Lieferumfang

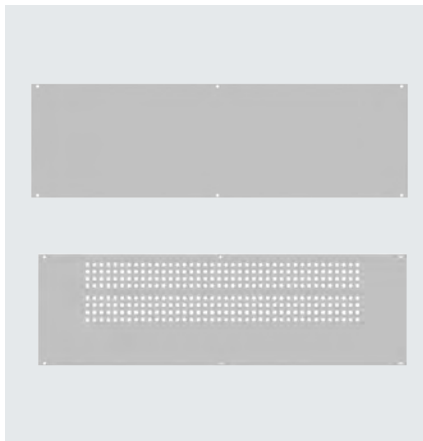
Pos.	Stück	Bezeichnung
1	2	Seitenwand
2	2	Blendschale
3	6	Modulschiene
4	2	Modulschiene mit integrierter Montageschiene
5	4	Gewindeleiste
6	1	Deckschale unbelüftet
7	1	Bodenschale unbelüftet oder belüftet
8	4	Blendwinkel
9		Blende
10	2	Frontwinkel mit Griff
11	1 Set	Montagematerial inkl. 4 Gehäusefüße



TE	T mm	Eigenschaft	Bestell-Nr.
84	271	unbelüftet	264-412-50
		mit belüfteter Bodenschale	264-412-60
	351	unbelüftet	264-414-50
		mit belüfteter Bodenschale	264-414-60
	451	unbelüftet	264-415-50
		mit belüfteter Bodenschale	264-415-60



Rückwände



- inklusive Montagematerial

Material:

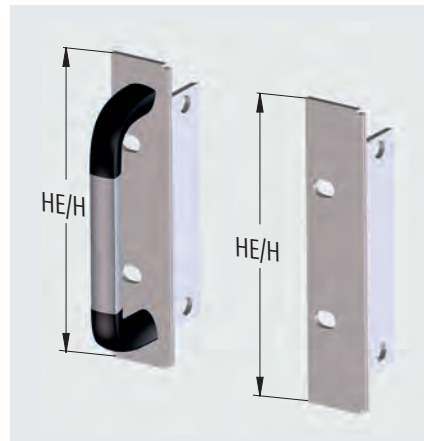
Aluminium

Oberfläche:

lackiert RAL 7035 lichtgrau

TE	HE	Eigenschaft	Bestell-Nr.
84	2	unbelüftet	264-084-42
42			264-042-42
28			264-028-42
84		belüftet	264-084-52
42			264-042-52
28			264-028-52
84	3	unbelüftet	264-084-43
42			264-042-43
28			264-028-43
84		belüftet	264-084-53
42			264-042-53
28			264-028-53
84	4	unbelüftet	264-084-44
42			264-042-44
28			264-028-44
84		belüftet	264-084-54
42			264-042-54
28			264-028-54
84	6	unbelüftet	264-084-46
42			264-042-46
28			264-028-46
84		belüftet	264-084-56
42			264-042-56
28			264-028-56

19"-Frontwinkel mit / ohne Griff



- zum Ausbau als 19"-Einschubgehäuse oder Baugruppenträger
- inkl. Montagematerial
- Verpackungseinheit = 1 Paar

Material:

Frontwinkel: Aluminium eloxiert

Griff: Kunststoff/Aluminium eloxiert

Bezeichnung	Bestell-Nr.
2 HE ohne Griff	264-200-32
2 HE mit Griff	264-200-42
3 HE ohne Griff	264-300-32
3 HE mit Griff	264-300-42
4 HE ohne Griff	264-400-32
4 HE mit Griff	264-400-42
6 HE ohne Griff	264-600-32
6 HE mit Griff	264-600-42

Blendwinkel mit / ohne Griff



- zum Ausbau als Tischgehäuse
- inkl. Montagematerial
- Verpackungseinheit = 1 Paar

Material:

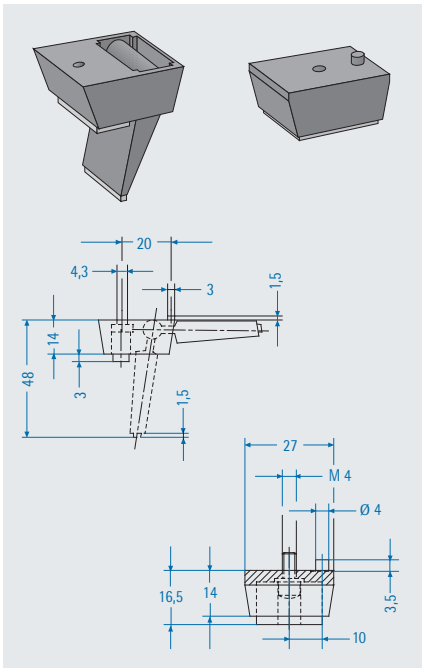
Blendwinkel und Griff:

Aluminium eloxiert

Bezeichnung	Bestell-Nr.
2 HE ohne Griff	264-200-12
2 HE mit Griff	264-200-22
3 HE ohne Griff	264-300-12
3 HE mit Griff	264-300-22
4 HE ohne Griff	264-400-12
4 HE mit Griff	264-400-22
6 HE ohne Griff	264-600-12
6 HE mit Griff	264-600-22



Aufstell- und Standfuß-Set



Bohrlöcher bitte nachträglich ergänzen!

Bestell-Nr.
615-019

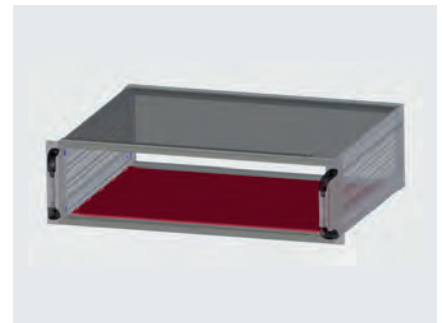
Schutzleiterset



- für VDE-gerechten Schutzleiteranschluss

HE	Bestell-Nr.
2 / 3 / 4	264-000-10
6	264-000-11

Montageboden



- zur individuellen Montage von Bauteilen

TE	T mm	Bestell-Nr.
84	231	264-311-96
	271	264-311-97
	311	264-311-98
	351	264-311-99



Universell

apra line



Konfigurationsbeispiel

Tischgehäuse apraline

- klassisches Design mit eleganter Linienführung und edel in zweifarbiger Oberflächengestaltung
- serienmäßig ergonomisch geformte Griffmulden
- servicefreundlicher Aufbau durch abnehmbare Verkleidungsbleche
- auch als 19"-Gehäuse verfügbar (s. Kapitel "19"-Gehäusesysteme", S. 25)
- Seitenteile mit Tiefenrasterung in 10 mm Schritten, dadurch universelle Variationsmöglichkeiten für verschiedene Kartentiefen und zusätzliche Modulschienen verschiedener Ausführungen
- optimale Wärmeabführung durch belüftete Boden- und Rückteile
- Schutzart IP 30 / 20
- Einbaumaße nach IEC 60297-3-101

Passende Teilfrontplatten

s. S. 128 ff.

Passende Steckbaugruppen

s. S. 134 ff.



Tischgehäuse apraline

Anwendung:

zur Aufnahme von Steckbaugruppen nach IEC 60297-3-101 und individuell aufgebauten Elektronikkomponenten

Aufbau:

Die in der Breite variablen, baugleichen Front- und Rückrahmen bestehen jeweils aus zwei seitlichen Kunststoffteilen, die durch Aluminium-Querprofile miteinander verbunden sind. Diese Rahmen werden durch Tiefenprofile steckbar verbunden und verschraubt. In den Tiefenprofilen sind ergonomisch geformte Griffmulden sowie Nuten für den Einsatz von Befestigungsmuttern und Universal-Lochraster im Rastermaß von 10 mm integriert.

Kopf- und Bodenschale sowie Rückwand sind aus Aluminium und wahlweise belüftet oder geschlossen lieferbar.

Oberfläche:

Abdeckbleche: lackiert RAL 7035 lichtgrau

Rahmen und Seitenprofile: lackiert RAL 7001 silbergrau

Schutzart:

IP 30: unbelüftet

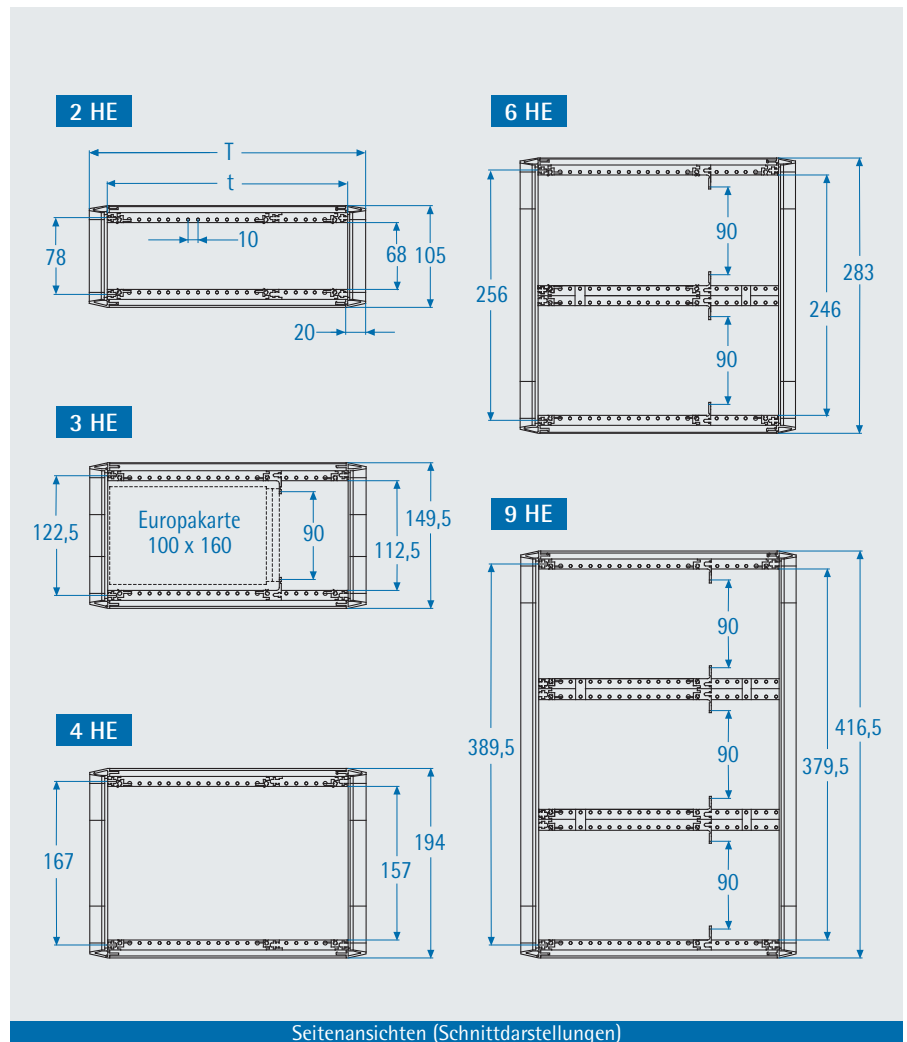
IP 20: belüftet

Lieferform:

montiert

Norm

Einbaumaße nach IEC 60297-3-101



Seitenansichten (Schnittdarstellungen)

Verfügbare Gehäusegrößen

HE	TE	B mm	T ₁ mm	T ₂ mm	T ₃ mm	T ₄ mm	T ₅ mm
2	84	478	262	302	-	-	-
	63	371					
	42	264					
	28	193					
3	84	478	262	302	342	382	482
	63	371					
	42	264					
	28	193					
4	84	478	262	302	342	382	482
	63	371					
	42	264					
	28	193					
6 zwei- zeilig	84	478	262	302	342	382	482
	63	371					
	42	264					
	28	193					
9	84	478	262	302	342	382	482

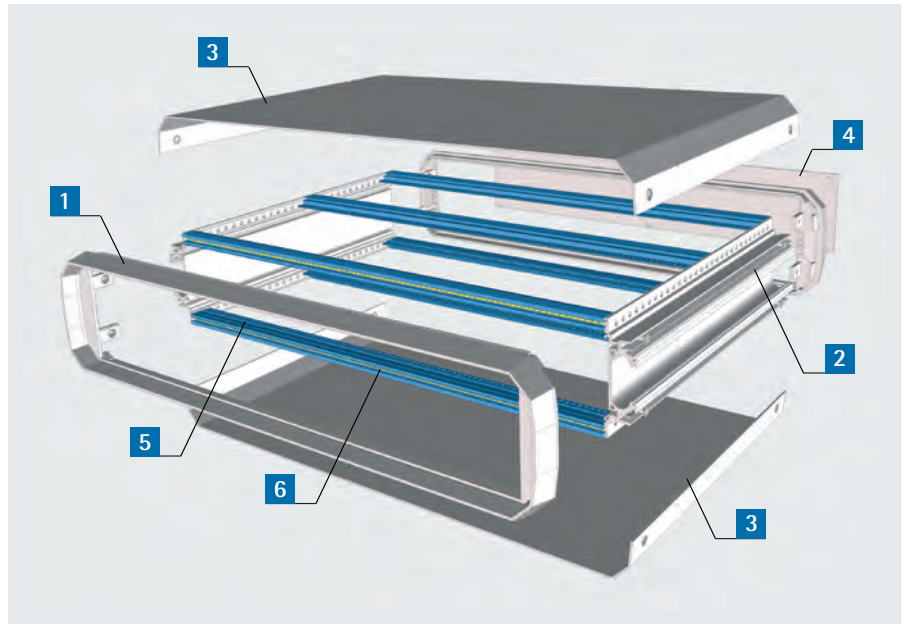
HE: nutzbare Einbauhöhe
 TE: nutzbare Einbaubreite
 B: Gehäusebreite
 T₁₋₅: verfügbare Gehäusetiefen
 t₁₋₅: nutzbare Einbautiefen
 t₁₋₅=T₁₋₅ - 40 mm



Tischgehäuse apra line 2 HE

Lieferumfang

Pos.	St	Bezeichnung
1	2	Rahmen
2	2	Seitenwand
3	2	Kopf-/Bodenschale (belüftet/unbelüftet)
4	1	Rückwand (belüftet/unbelüftet)
5	6	Modulschiene ohne vordere Nase, Typ 241-030
6	2	Gewindeleiste M 2,5
7	1 Set	Montagematerial inkl. 4 Standfüßen



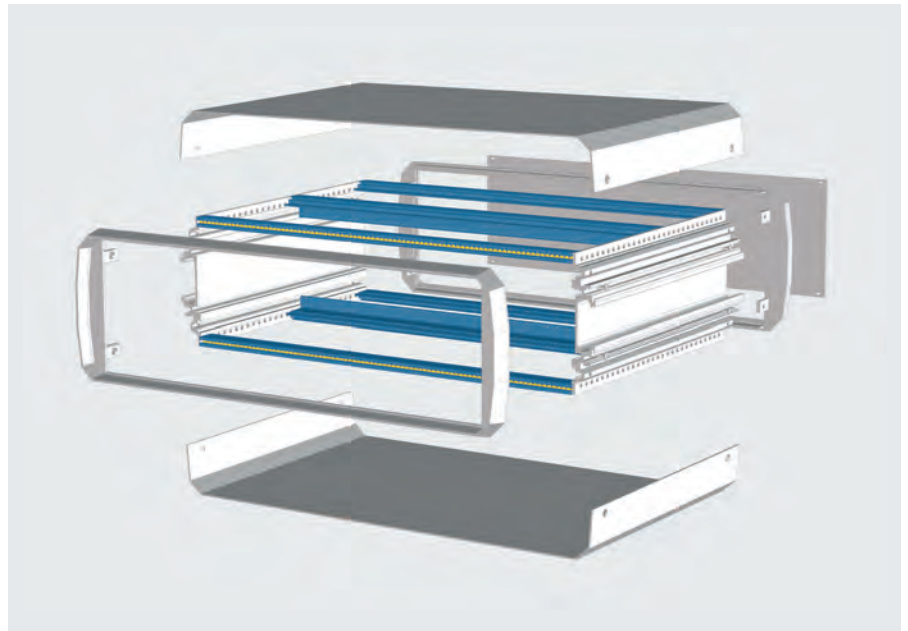
TE	T mm	Eigenschaft	Bestell-Nr.
84	262	unbelüftet	280-201
63			280-202
42			280-203
28			280-204
84		belüftet in Rückwand und einer Schale	280-251
63			280-252
42			280-253
28			280-254
84	302	unbelüftet	280-211
63			280-212
42			280-213
28			280-214
84		belüftet in Rückwand und einer Schale	280-261
63			280-262
42			280-263
28			280-264



Tischgehäuse apra line 3 HE

Lieferumfang

Pos.	St	Bezeichnung
1	2	Rahmen
2	2	Seitenwand
3	2	Kopf-/Bodenschale (belüftet/unbelüftet)
4	1	Rückwand (belüftet/unbelüftet)
5a	4	Modulschiene ohne vordere Nase
5b	2	Modulschiene mit integrierter Montage- schiene und Ausklinkung
6	2	Gewindeleiste M 2,5
7	1 Set	Montagematerial inkl. 4 Standfüßen





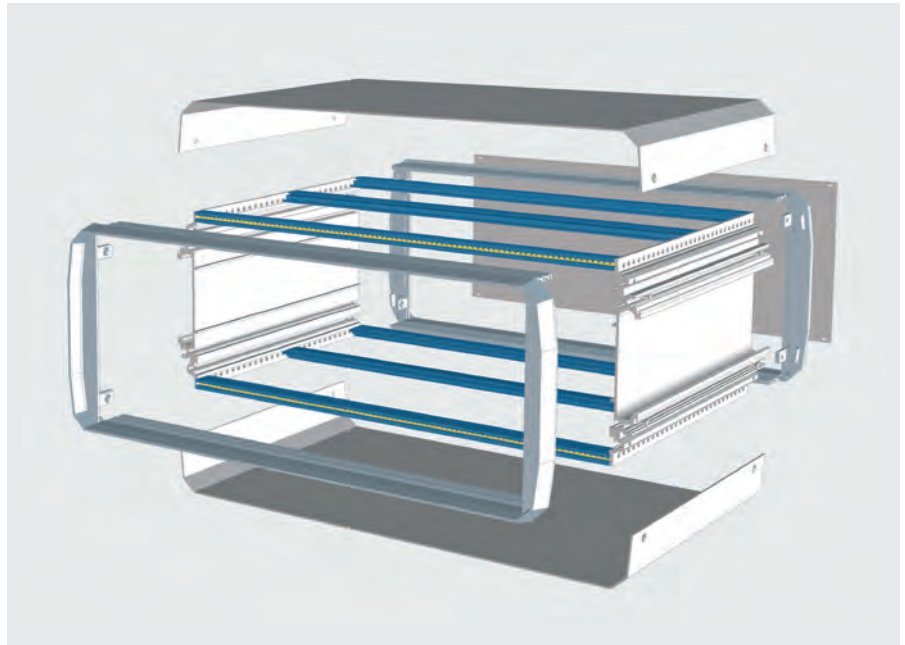
TE	T mm	Eigenschaft	Bestell-Nr.
84	262	unbelüftet	280-301
63			280-302
42			280-303
28			280-304
84		belüftet in Rückwand und einer Schale	280-351
63			280-352
42			280-353
28			280-354
84	302	unbelüftet	280-311
63			280-312
42			280-313
28			280-314
84		belüftet in Rückwand und einer Schale	280-361
63			280-362
42			280-363
28			280-364
84	342	unbelüftet	280-321
63			280-322
42			280-323
28			280-324
84		belüftet in Rückwand und einer Schale	280-371
63			280-372
42			280-373
28			280-374
84	382	unbelüftet	280-331
63			280-332
42			280-333
28			280-334
84		belüftet in Rückwand und einer Schale	280-381
63			280-382
42			280-383
28			280-384
84	482	unbelüftet	280-341
63			280-342
42			280-343
28			280-344
84		belüftet in Rückwand und einer Schale	280-391
63			280-392
42			280-393
28			280-394



Tischgehäuse apra line 4 HE

Lieferumfang

Pos.	St	Bezeichnung
1	2	Rahmen
2	2	Seitenwand
3	2	Kopf-/Bodenschale (belüftet/unbelüftet)
4	1	Rückwand (belüftet/unbelüftet)
5a	4	Modulschiene ohne vordere Nase, Typ 241-030
5b	2	Modulschiene Standard, Typ 241-022
6	2	Gewindeleiste M 2,5
7	1 Set	Montagematerial inkl. 4 Standfüßen





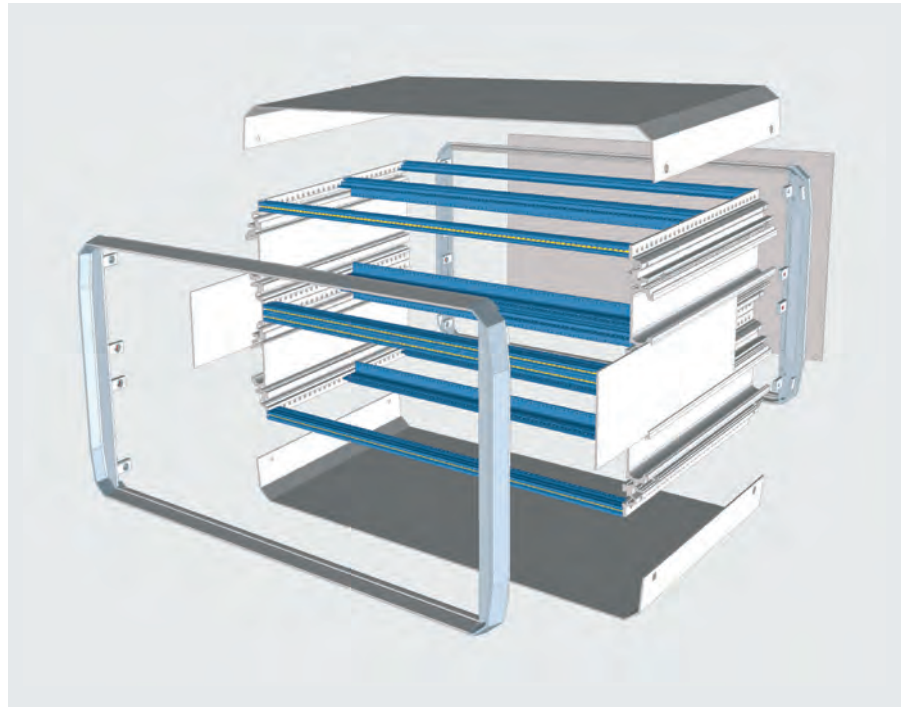
TE	T mm	Eigenschaft	Bestell-Nr.
84	262	unbelüftet	280-401
63			280-402
42			280-403
28			280-404
84		belüftet in Rückwand und einer Schale	280-451
63			280-452
42			280-453
28			280-454
84	302	unbelüftet	280-411
63			280-412
42			280-413
28			280-414
84		belüftet in Rückwand und einer Schale	280-461
63			280-462
42			280-463
28			280-464
84	342	unbelüftet	280-421
63			280-422
42			280-423
28			280-424
84		belüftet in Rückwand und einer Schale	280-471
63			280-472
42			280-473
28			280-474
84	382	unbelüftet	280-431
63			280-432
42			280-433
28			280-434
84		belüftet in Rückwand und einer Schale	280-481
63			280-482
42			280-483
28			280-484
84	482	unbelüftet	280-441
63			280-442
42			280-443
28			280-444
84		belüftet in Rückwand und einer Schale	280-491
63			280-492
42		mit Lüftungsschlitzen in Rückwand und einer Schale	280-493
28			280-494



Tischgehäuse apra line 6 HE
zweizeilig

Lieferumfang

Pos.	St	Bezeichnung
1	2	Rahmen
2	4	Seitenwand
3	2	Kopf-/Bodenschale (belüftet/unbelüftet)
4	1	Rückwand (belüftet/unbelüftet)
5a	4	Modulschiene ohne vordere Nase, Typ 241-030
5b	4	Modulschiene mit integri- erter Montageschiene und Ausklinkung, Typ 266- 006
5c	2	Modulschiene Standard mit Ausklinkung, Typ 280-022
6	4	Gewindeleiste M 2,5
7	1 Set	Montagematerial inkl. 4 Standfüßen





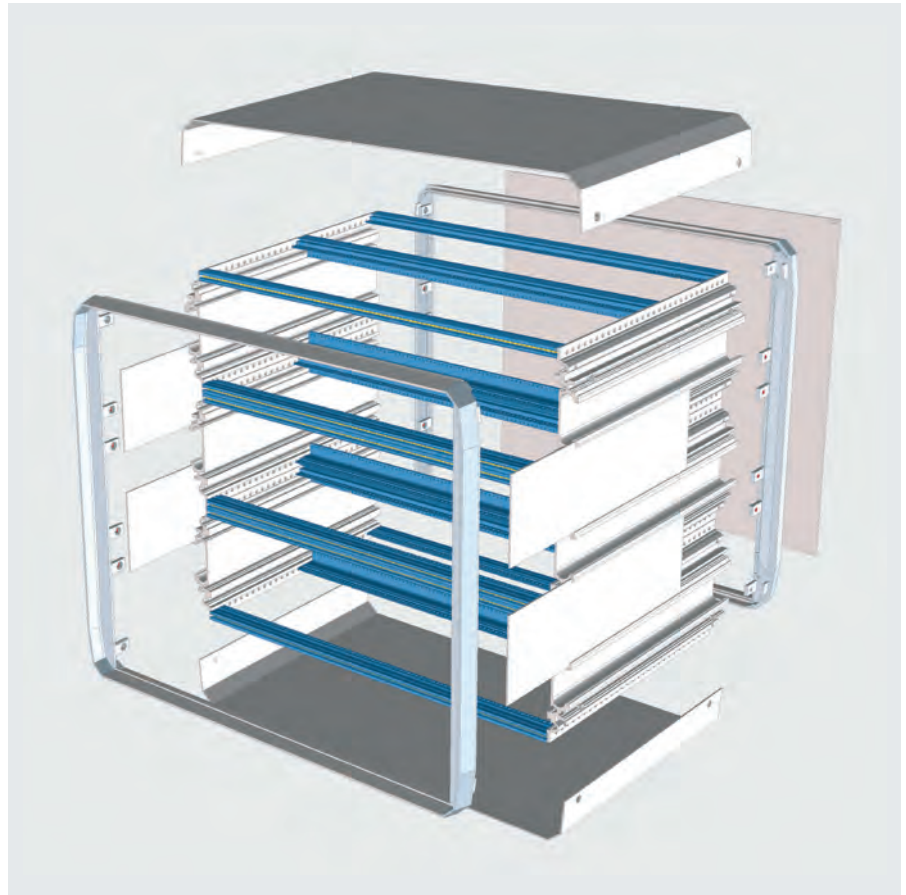
TE	T mm	Eigenschaft	Bestell-Nr.
84	262	unbelüftet	280-601
63			280-602
42			280-603
28			280-604
84		belüftet in Rückwand und einer Schale	280-651
63			280-652
42			280-653
28			280-654
84	302	unbelüftet	280-611
63			280-612
42			280-613
28			280-614
84		belüftet in Rückwand und einer Schale	280-661
63			280-662
42			280-663
28			280-664
84	342	unbelüftet	280-621
63			280-622
42			280-623
28			280-624
84		belüftet in Rückwand und einer Schale	280-671
63			280-672
42			280-673
28			280-674
84	382	unbelüftet	280-631
63			280-632
42			280-633
28			280-634
84		belüftet in Rückwand und einer Schale	280-681
63			280-682
42			280-683
28			280-684
84	482	unbelüftet	280-641
63			280-642
42			280-643
28			280-644
84		belüftet in Rückwand und einer Schale	280-691
63			280-692
42			280-693
28			280-694



Tischgehäuse apra line 9 HE

Lieferumfang

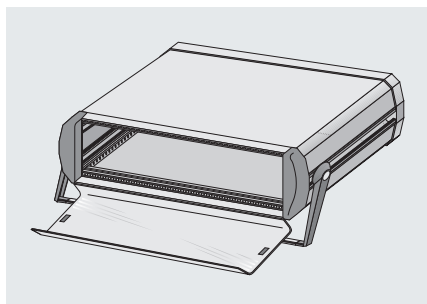
Pos.	St	Bezeichnung
1	2	Rahmen
2	6	Seitenwand
3	2	Kopf-/Bodenschale (belüftet/unbelüftet)
4	1	Rückwand (belüftet/unbelüftet)
5a	4	Modulschiene ohne vordere Nase, Typ 241-030
5b	6	Modulschiene mit integrierter Montagेशchiene und Ausklinkung, Typ 266-006
5c	4	Modulschiene Standard mit Ausklinkung, Typ 280-022
6	6	Gewindeleiste M 2,5
7	1 Set	Montagematerial inkl. 4 Standfüßen



TE	T mm	Eigenschaft	Bestell-Nr.
84	262	unbelüftet	280-901
		belüftet in Rückwand und einer Schale	280-951
	302	unbelüftet	280-911
		belüftet in Rückwand und einer Schale	280-961
	342	unbelüftet	280-921
		belüftet in Rückwand und einer Schale	280-971
	382	unbelüftet	280-931
		belüftet in Rückwand und einer Schale	280-981
	482	unbelüftet	280-941
		belüftet in Rückwand und einer Schale	280-991



Fronttür, klappbar

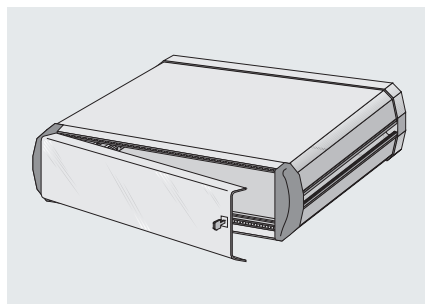


Lieferumfang

Pos.	St.	Bezeichnung
1	1	komplett montierte Tür bestehend aus Rahmen, Scharnieren, Plexiglas-scheibe transparent
2	2	Vorreiberverschlüsse

TE	HE	Bestell-Nr.
84	3	280-109
63		280-108
42		280-107
28		280-106
84	4	280-119
63		280-118
42		280-117
28	6	280-116
84		280-179
63		280-178

Fronttür, schwenkbar



Lieferumfang

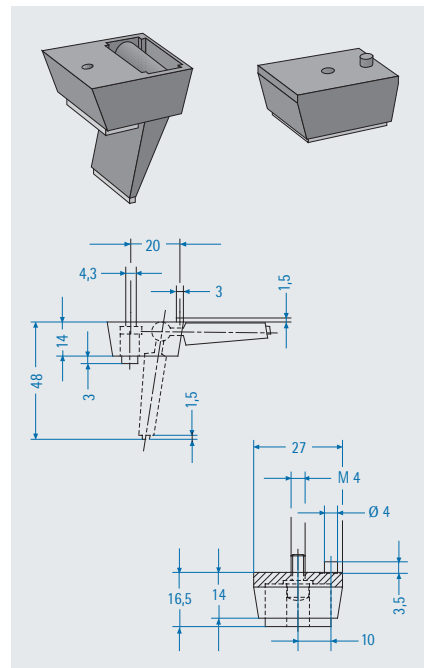
Pos.	St.	Bezeichnung
1	1	komplett montierte Tür bestehend aus Rahmen, Scharnieren, Plexiglas-scheibe transparent
2	1	Vorreiberverschlüsse

TE	HE	Bestell-Nr.
42	3	280-102
28		280-101
42	4	280-112
28		280-111
42	6	280-172
28		280-171

Schloss für Fronttür, schwenkbar

Bestell-Nr.
446-001

Aufstell- und Standfuß-Set



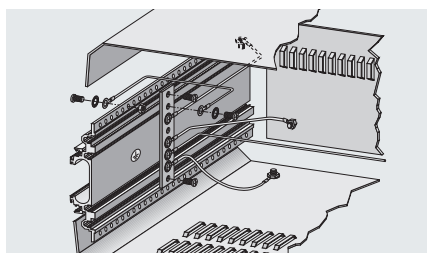
- entsprechende Bohrungen sind in den Bodenschalen anzubringen

Lieferumfang

Pos.	St.	Bezeichnung
1	2	Aufstellfüße
2	2	hintere Standfüße
3		Montagematerial

Bestell-Nr.
615-019

Schutzleiterset



- für VDE-gerechten Schutzleiteranschluss
- geprüft vom Fachausschuss Elektrotechnik der Berufsgenossenschaft der Feinmechanik und Elektrotechnik, Köln

Einbauhöhe HE	Bestell-Nr.
3	140-033
4	140-034
6	140-036
9	140-039



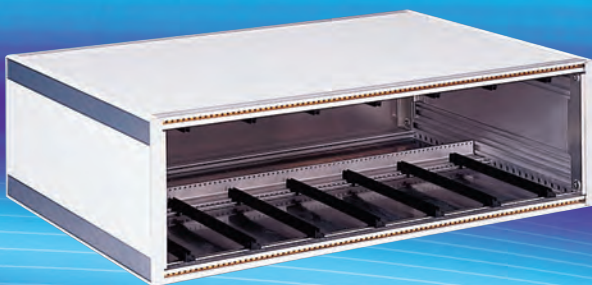
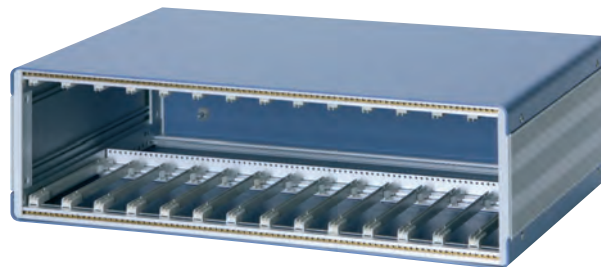
Tamago

- geschütztes apra-lock-Verschlussystem
- Verkleidungsbleche ohne Werkzeug abnehmbar
- auch als 19"-Gehäuse verfügbar
- flexibles Belüftungskonzept
- Schutzart IP 40/20



profi set 266

- kompakte Bauweise
 - großer Einbauraum
 - geringe Außenabmessungen
- abnehmbare Verkleidungsbleche
- belüftet oder unbelüftet lieferbar
- dekorative Aluminiumprofil-Seitenwände
- Schutzart IP 30/20



profi set 267

- universell einsetzbar als Tisch-/Einschubgehäuse und Baugruppenträger
- wahlweise können am Gehäuse Blenden, Frontgriffe oder 19"-Befestigungswinkel montiert werden
- kompakte Außenabmessungen
- Schutzart IP 30/20



Weitere Schrank- und Gehäuselösungen der apra-gruppe finden Sie hier:



www.apra.de